

## Столы производственные серии Standart (сварные)



### Стол Standart без борта, обвязка с 3-х сторон

- каркас сварной, нерж.профиль 40x40
  - столешница усилена ребрами жесткости
  - регулируемые ножки
  - материал - нерж.сталь AISI 430
  - возможно изготовление столов нестандартных размеров
  - возможна комплектация дополнительными опциями
- (см.раздел "Опционные элементы")

Артикул	Длина, мм	Ширина, мм	Высота, мм	Вес, кг	Цена, руб.	Артикул	Длина, мм	Ширина, мм	Высота, мм	Вес, кг	Цена, руб.
<b>Стол Standart, без борта, обвязка с 3-х сторон</b>											
C-046/S	400	600	850	13,2	14 036	C-047/S	400	700	850	14,2	14 861
C-056/S	500			14,6	15 340	C-057/S	500			15,8	15 873
C-066/S	600			16	16 365	C-067/S	600			17,3	16 887
C-076/S	700			17,4	17 389	C-077/S	700			18,8	17 903
C-086/S	800			18,8	18 417	C-087/S	800			20,3	18 915
C-096/S	900			20	19 441	C-097/S	900			21,6	19 927
C-106/S	1000			21,2	20 467	C-107/S	1000			22,9	20 944
C-116/S	1100			22,5	21 497	C-117/S	1100			24,2	21 952
C-126/S	1200			23,8	22 518	C-127/S	1200			25,5	22 967
C-136/S	1300			25,2	23 543	C-137/S	1300			27,4	23 979
C-146/S	1400			26,6	24 572	C-147/S	1400			29,2	24 993
C-156/S	1500			27,8	26 877	C-157/S	1500			30,4	27 304
C-166/S	1600			29	27 954	C-167/S	1600			31,6	28 367
C-176/S	1700			30,9	29 031	C-177/S	1700			32,8	29 433
C-186/S	1800			32,7	30 106	C-187/S	1800			34,1	30 500
C-196/S	1900			34,5	31 191	C-197/S	1900			35,9	31 560
C-206/S	2000			36,4	32 265	C-207/S	2000			37,7	32 625



### Стол Standart без борта, с нижней полкой

- каркас сварной, нерж.профиль 40x40
  - столешница и полка усилены ребрами жесткости
  - регулируемые ножки
  - материал - нерж.сталь AISI 430
  - возможно изготовление столов нестандартных размеров
  - возможна комплектация дополнительными опциями
- (см.раздел "Опционные элементы")

Артикул	Длина, мм	Ширина, мм	Высота, мм	Вес, кг	Цена, руб.	Артикул	Длина, мм	Ширина, мм	Высота, мм	Вес, кг	Цена, руб.
<b>Стол Standart, без борта, с нижней полкой</b>											
СП-046/S	400	600	850	14,6	16 256	СП-047/S	400	700	850	15,9	17 195
СП-056/S	500			16,4	17 202	СП-057/S	500			17,9	18 443
СП-066/S	600			18,2	18 142	СП-067/S	600			19,8	19 698
СП-076/S	700			21,4	19 087	СП-077/S	700			22,5	20 951
СП-086/S	800			24,6	20 033	СП-087/S	800			25,2	22 202
СП-096/S	900			26,5	20 980	СП-097/S	900			28,2	23 456
СП-106/S	1000			28,4	21 922	СП-107/S	1000			31,3	24 706
СП-116/S	1100			30,2	22 871	СП-117/S	1100			33,4	25 959
СП-126/S	1200			32	23 817	СП-127/S	1200			35,6	27 211
СП-136/S	1300			34,4	24 761	СП-137/S	1300			38,3	28 464
СП-146/S	1400			36,7	25 706	СП-147/S	1400			41	29 713
СП-156/S	1500			38,6	27 984	СП-157/S	1500			43	32 513
СП-166/S	1600			40,5	28 981	СП-167/S	1600			45	33 832
СП-176/S	1700			43,1	29 968	СП-177/S	1700			47,1	35 144
СП-186/S	1800			45,7	30 963	СП-187/S	1800			49,3	36 457
СП-196/S	1900			48,4	31 955	СП-197/S	1900			51,9	37 772
СП-206/S	2000			51,2	32 949	СП-207/S	2000			54,6	39 087

## Столы производственные серии Standart (сварные)



### Стол Standart с бортом, обвязка с 3-х сторон

- каркас сварной, нерж.профиль 40x40, отступ задних ног 80мм
- столешница усилена ребрами жесткости
- регулируемые ножки
- материал - нерж.сталь AISI 430
- возможно изготовление столов нестандартных размеров
- возможна комплектация дополнительными опциями

(см.раздел "Оptionные элементы")

Артикул	Длина, мм	Ширина, мм	Высота, мм	Вес, кг	Цена, руб.	Артикул	Длина, мм	Ширина, мм	Высота, мм	Вес, кг	Цена, руб.
<b>Стол Standart, с бортом, обвязка с 3-х сторон</b>											
СБ-046/S	400	600	850	13,2	<b>14 313</b>	СБ-047/S	400	700	850	14,2	<b>15 158</b>
СБ-056/S	500			14,6	<b>15 492</b>	СБ-057/S	500			15,8	<b>16 191</b>
СБ-066/S	600			16	<b>16 525</b>	СБ-067/S	600			17,3	<b>17 229</b>
СБ-076/S	700			17,4	<b>17 562</b>	СБ-077/S	700			18,8	<b>18 259</b>
СБ-086/S	800			18,8	<b>18 599</b>	СБ-087/S	800			20,3	<b>19 289</b>
СБ-096/S	900			20	<b>19 636</b>	СБ-097/S	900			21,6	<b>20 328</b>
СБ-106/S	1000			21,2	<b>20 668</b>	СБ-107/S	1000			22,9	<b>21 358</b>
СБ-116/S	1100			22,5	<b>21 706</b>	СБ-117/S	1100			24,2	<b>22 392</b>
СБ-126/S	1200			23,8	<b>22 740</b>	СБ-127/S	1200			25,5	<b>23 428</b>
СБ-136/S	1300			25,2	<b>23 780</b>	СБ-137/S	1300			27,4	<b>24 460</b>
СБ-146/S	1400			26,6	<b>24 815</b>	СБ-147/S	1400			29,2	<b>25 493</b>
СБ-156/S	1500			27,8	<b>27 141</b>	СБ-157/S	1500			30,4	<b>27 853</b>
СБ-166/S	1600			29	<b>28 230</b>	СБ-167/S	1600			31,6	<b>28 940</b>
СБ-176/S	1700			30,9	<b>29 319</b>	СБ-177/S	1700			32,85	<b>30 026</b>
СБ-186/S	1800			32,7	<b>30 406</b>	СБ-187/S	1800			34,1	<b>31 108</b>
СБ-196/S	1900			34,5	<b>31 495</b>	СБ-197/S	1900			35,9	<b>32 194</b>
СБ-206/S	2000			36,4	<b>32 581</b>	СБ-207/S	2000			37,7	<b>33 282</b>



### Стол Standart с бортом, с нижней полкой

- каркас сварной, нерж.профиль 40x40, отступ задних ног 80мм
- столешница и полка усилены ребрами жесткости
- регулируемые ножки
- материал - нерж.сталь AISI 430
- возможно изготовление столов нестандартных размеров
- возможна комплектация дополнительными опциями

(см.раздел "Оptionные элементы")

Артикул	Длина, мм	Ширина, мм	Высота, мм	Вес, кг	Цена, руб.	Артикул	Длина, мм	Ширина, мм	Высота, мм	Вес, кг	Цена, руб.
<b>Стол Standart, с бортом, с нижней полкой</b>											
СБП-046/S	400	600	850	14,6	<b>16 409</b>	СБП-047/S	400	700	850	15,9	<b>17 538</b>
СБП-056/S	500			16,4	<b>17 368</b>	СБП-057/S	500			17,9	<b>18 816</b>
СБП-066/S	600			18,2	<b>18 319</b>	СБП-067/S	600			19,8	<b>20 096</b>
СБП-076/S	700			21,4	<b>19 276</b>	СБП-077/S	700			22,5	<b>21 371</b>
СБП-086/S	800			24,6	<b>20 229</b>	СБП-087/S	800			25,2	<b>22 647</b>
СБП-096/S	900			26,5	<b>21 186</b>	СБП-097/S	900			28,2	<b>23 924</b>
СБП-106/S	1000			28,4	<b>22 140</b>	СБП-107/S	1000			31,3	<b>25 201</b>
СБП-116/S	1100			30,2	<b>23 095</b>	СБП-117/S	1100			33,4	<b>26 478</b>
СБП-126/S	1200			32	<b>24 050</b>	СБП-127/S	1200			35,6	<b>27 752</b>
СБП-136/S	1300			34,4	<b>25 007</b>	СБП-137/S	1300			38,3	<b>29 033</b>
СБП-146/S	1400			36,7	<b>25 959</b>	СБП-147/S	1400			41	<b>30 311</b>
СБП-156/S	1500			38,6	<b>28 258</b>	СБП-157/S	1500			43	<b>33 165</b>
СБП-166/S	1600			40,5	<b>29 263</b>	СБП-167/S	1600			45	<b>34 507</b>
СБП-176/S	1700			43,1	<b>30 263</b>	СБП-177/S	1700			47,1	<b>35 847</b>
СБП-186/S	1800			45,7	<b>31 265</b>	СБП-187/S	1800			49,3	<b>37 188</b>
СБП-196/S	1900			48,4	<b>32 269</b>	СБП-197/S	1900			51,9	<b>38 528</b>
СБП-206/S	2000			51,2	<b>33 271</b>	СБП-207/S	2000			54,6	<b>39 871</b>

## Столы производственные разборные серии R



### Стол разборный серии R без борта, с обвязкой с 3-х сторон

- каркас - разборный, нерж.профиль 40x40
  - столешница усилена ребрами жесткости
  - регулируемые ножки
  - материал - нерж.сталь AISI 430
  - возможно изготовление столов нестандартных размеров
  - возможна комплектация дополнительными опциями
- (см.раздел "Опционные элементы")

Артикул	Длина, мм	Ширина, мм	Высота, мм	Вес, кг	Цена, руб.	Артикул	Длина, мм	Ширина, мм	Высота, мм	Вес, кг	Цена, руб.
<b>Стол разборный серии R без борта, с обвязкой с 3-х сторон</b>											
C-046/R	400	600	850	14,6	<b>13 335</b>	C-047/R	400	700	850	15,9	<b>14 119</b>
C-056/R	500			16,4	<b>14 573</b>	C-057/R	500			17,9	<b>15 079</b>
C-066/R	600			18,2	<b>15 544</b>	C-067/R	600			19,8	<b>16 041</b>
C-076/R	700			21,4	<b>16 520</b>	C-077/R	700			22,5	<b>17 007</b>
C-086/R	800			24,6	<b>17 497</b>	C-087/R	800			25,2	<b>17 969</b>
C-096/R	900			26,5	<b>18 471</b>	C-097/R	900			28,2	<b>18 932</b>
C-106/R	1000			28,4	<b>19 448</b>	C-107/R	1000			31,3	<b>19 897</b>
C-116/R	1100			30,2	<b>20 423</b>	C-117/R	1100			33,4	<b>20 854</b>
C-126/R	1200			32	<b>21 395</b>	C-127/R	1200			35,6	<b>21 819</b>
C-136/R	1300			34,4	<b>22 367</b>	C-137/R	1300			38,3	<b>22 781</b>
C-146/R	1400			36,7	<b>23 345</b>	C-147/R	1400			41	<b>23 744</b>
C-156/R	1500			38,6	<b>25 535</b>	C-157/R	1500			43	<b>25 939</b>
C-166/R	1600			40,5	<b>26 558</b>	C-167/R	1600			45	<b>26 949</b>
C-176/R	1700			43,1	<b>27 580</b>	C-177/R	1700			47,1	<b>27 961</b>
C-186/R	1800			45,7	<b>28 601</b>	C-187/R	1800			49,3	<b>28 973</b>



### Стол разборный серии R с бортом, с обвязкой с 3-х сторон

- каркас - разборный, нерж.профиль 40x40, отступ задних ног 80мм
  - столешница усилена ребрами жесткости
  - регулируемые ножки
  - материал - нерж.сталь AISI 430
  - возможно изготовление столов нестандартных размеров
  - возможна комплектация дополнительными опциями
- (см.раздел "Опционные элементы")

Артикул	Длина, мм	Ширина, мм	Высота, мм	Вес, кг	Цена, руб.	Артикул	Длина, мм	Ширина, мм	Высота, мм	Вес, кг	Цена, руб.
<b>Стол разборный серии R с бортом, с обвязкой с 3-х сторон</b>											
СБ-046/R	400	600	850	14,6	<b>13 596</b>	СБ-047/R	400	700	850	15,9	<b>14 399</b>
СБ-056/R	500			16,4	<b>14 717</b>	СБ-057/R	500			17,9	<b>15 384</b>
СБ-066/R	600			18,2	<b>15 700</b>	СБ-067/R	600			19,8	<b>16 366</b>
СБ-076/R	700			21,4	<b>16 682</b>	СБ-077/R	700			22,5	<b>17 344</b>
СБ-086/R	800			24,6	<b>17 669</b>	СБ-087/R	800			25,2	<b>18 327</b>
СБ-096/R	900			26,5	<b>18 654</b>	СБ-097/R	900			28,2	<b>19 311</b>
СБ-106/R	1000			28,4	<b>19 636</b>	СБ-107/R	1000			31,3	<b>20 291</b>
СБ-116/R	1100			30,2	<b>20 621</b>	СБ-117/R	1100			33,4	<b>21 271</b>
СБ-126/R	1200			32	<b>21 605</b>	СБ-127/R	1200			35,6	<b>22 256</b>
СБ-136/R	1300			34,4	<b>22 589</b>	СБ-137/R	1300			38,3	<b>23 236</b>
СБ-146/R	1400			36,7	<b>23 575</b>	СБ-147/R	1400			41	<b>24 217</b>
СБ-156/R	1500			38,6	<b>25 785</b>	СБ-157/R	1500			43	<b>26 463</b>
СБ-166/R	1600			40,5	<b>26 819</b>	СБ-167/R	1600			45	<b>27 489</b>
СБ-176/R	1700			43,1	<b>27 853</b>	СБ-177/R	1700			47,1	<b>28 522</b>
СБ-186/R	1800			45,7	<b>28 884</b>	СБ-187/R	1800			49,3	<b>29 552</b>

## Столы производственные разборные серии R



### Стол разборный серии R без борта, с нижней сплошной полкой

- каркас - разборный, нерж.профиль 40x40
  - столешница и полка усилены ребрами жесткости
  - регулируемые ножки
  - материал - нерж.сталь AISI 430
  - возможно изготовление столов нестандартных размеров
  - возможна комплектация дополнительными опциями
- (см.раздел "Опционные элементы")

Артикул	Длина, мм	Ширина, мм	Высота, мм	Вес, кг	Цена, руб.	Артикул	Длина, мм	Ширина, мм	Высота, мм	Вес, кг	Цена, руб.
---------	-----------	------------	------------	---------	------------	---------	-----------	------------	------------	---------	------------

#### Стол разборный серии R без борта, с нижней сплошной полкой

СП-046/R	400	600	850	14,6	15 443	СП-047/R	400	700	850	15,9	16 336
СП-056/R	500			16,4	16 339	СП-057/R	500			17,9	17 523
СП-066/R	600			18,2	17 233	СП-067/R	600			19,8	18 711
СП-076/R	700			21,4	18 135	СП-077/R	700			22,5	19 903
СП-086/R	800			24,6	19 033	СП-087/R	800			25,2	21 089
СП-096/R	900			26,5	19 933	СП-097/R	900			28,2	22 285
СП-106/R	1000			28,4	20 825	СП-107/R	1000			31,3	23 470
СП-116/R	1100			30,2	21 727	СП-117/R	1100			33,4	24 658
СП-126/R	1200			32	22 627	СП-127/R	1200			35,6	25 848
СП-136/R	1300			34,4	23 525	СП-137/R	1300			38,3	27 041
СП-146/R	1400			36,7	24 422	СП-147/R	1400			41	28 230
СП-156/R	1500			38,6	26 586	СП-157/R	1500			43	30 888
СП-166/R	1600			40,5	27 529	СП-167/R	1600			45	32 139
СП-176/R	1700			43,1	28 472	СП-177/R	1700			47,1	33 388
СП-186/R	1800			45,7	29 415	СП-187/R	1800			49,3	34 635



### Стол разборный серии R с бортом, с нижней сплошной полкой

- каркас - разборный, нерж.профиль 40x40, отступ задних ног 80мм
  - столешница и полка усилены ребрами жесткости
  - регулируемые ножки
  - материал - нерж.сталь AISI 430
  - возможно изготовление столов нестандартных размеров
  - возможна комплектация дополнительными опциями
- (см.раздел "Опционные элементы")

Артикул	Длина, мм	Ширина, мм	Высота, мм	Вес, кг	Цена, руб.	Артикул	Длина, мм	Ширина, мм	Высота, мм	Вес, кг	Цена, руб.
---------	-----------	------------	------------	---------	------------	---------	-----------	------------	------------	---------	------------

#### Стол разборный серии R с бортом, с нижней сплошной полкой

СБП-046/R	400	600	850	14,6	15 590	СБП-047/R	400	700	850	15,9	16 663
СБП-056/R	500			16,4	16 500	СБП-057/R	500			17,9	17 874
СБП-066/R	600			18,2	17 403	СБП-067/R	600			19,8	19 092
СБП-076/R	700			21,4	18 310	СБП-077/R	700			22,5	20 303
СБП-086/R	800			24,6	19 218	СБП-087/R	800			25,2	21 514
СБП-096/R	900			26,5	20 127	СБП-097/R	900			28,2	22 727
СБП-106/R	1000			28,4	21 032	СБП-107/R	1000			31,3	23 939
СБП-116/R	1100			30,2	21 936	СБП-117/R	1100			33,4	25 154
СБП-126/R	1200			32	22 849	СБП-127/R	1200			35,6	26 367
СБП-136/R	1300			34,4	23 755	СБП-137/R	1300			38,3	27 583
СБП-146/R	1400			36,7	24 658	СБП-147/R	1400			41	28 794
СБП-156/R	1500			38,6	26 844	СБП-157/R	1500			43	31 508
СБП-166/R	1600			40,5	27 798	СБП-167/R	1600			45	32 779
СБП-176/R	1700			43,1	28 753	СБП-177/R	1700			47,1	34 054
СБП-186/R	1800			45,7	29 702	СБП-187/R	1800			49,3	35 328

# Столы производственные серии Special

## Стол кондитерский, столешница - наборный бук

- каркас - сварной, нерж.профиль 40x40
- столешница - наборный бук, 40 мм
- регулируемые ножки



Артикул	Длина, мм	Ширина, мм	Высота, мм	Вес, кг	Цена, руб.
<b>Стол кондитерский, столешница - наборный бук</b>					
СК-126/Sp	1200	600	850	22,3	<b>60 613</b>
СК-156/Sp	1500			26,32	<b>65 271</b>
СК-186/Sp	1800			31,2	<b>69 846</b>
СК-127/Sp	1200	700		29,8	<b>67 192</b>
СК-157/Sp	1500			35,1	<b>76 174</b>
СК-187/Sp	1800			41,5	<b>89 695</b>
СК-128/Sp	1200	800		39,6	<b>69 630</b>
СК-158/Sp	1500			46,9	<b>77 939</b>
СК-188/Sp	1800			56,8	<b>97 909</b>

## Стол кондитерский, столешница - гранит

- каркас - сварной, нерж.профиль 40x40
- столешница - натуральный гранит 20 мм
- регулируемые ножки



Артикул	Длина, мм	Ширина, мм	Высота, мм	Вес, кг	Цена, руб.
<b>Стол кондитерский, столешница - гранит</b>					
СГ-126/Sp	1200	600	850	22,3	<b>101 707</b>
СГ-156/Sp	1500			26,32	<b>123 091</b>
СГ-186/Sp	1800			31,2	<b>144 477</b>
СГ-127/Sp	1200	700		29,8	<b>113 821</b>
СГ-157/Sp	1500			35,1	<b>137 785</b>
СГ-187/Sp	1800			41,5	<b>161 751</b>
СГ-128/Sp	1200	800		39,6	<b>125 941</b>
СГ-158/Sp	1500			46,9	<b>152 482</b>
СГ-188/Sp	1800			56,8	<b>179 023</b>

## Стол для разделки мяса/рыбы, столешница - полипропилен

- каркас - сварной, нерж.профиль 40x40
- столешница - полипропилен 20мм
- регулируемые ножки



Артикул	Длина, мм	Ширина, мм	Высота, мм	Вес, кг	Цена, руб.
<b>Стол разделочный, столешница - полипропилен</b>					
СП-126/Sp	1200	600	850	22,3	<b>55 602</b>
СП-156/Sp	1500			26,32	<b>65 090</b>
СП-186/Sp	1800			31,2	<b>74 901</b>
СП-127/Sp	1200	700		29,8	<b>61 111</b>
СП-157/Sp	1500			35,1	<b>73 234</b>
СП-187/Sp	1800			41,5	<b>85 413</b>
СП-128/Sp	1200	800		39,6	<b>69 366</b>
СП-158/Sp	1500			46,9	<b>85 447</b>
СП-188/Sp	1800			56,8	<b>95 908</b>

## Колода разрубочная, столешница - полипропилен 60 мм

- каркас сварной - нерж.профиль 40x40
- столешница - полипропилен 60 мм
- регулируемые ножки



Артикул	Длина, мм	Ширина, мм	Высота, мм	Вес, кг	Цена, руб.
<b>Колода разрубочная</b>					
КР-055	500	500	700	20,1	<b>75 851</b>
КР-065	600			21,6	<b>79 849</b>
КР-075	700			23,1	<b>83 832</b>

## Стол-вставка с бортом, с нижней полкой

- каркас - сварной, нерж.профиль 40x40
- регулируемые ножки
- материал - нерж.сталь AISI 430



Артикул	Длина, мм	Ширина, мм	Высота, мм	Вес, кг	Цена, руб.
<b>Стол-вставка, с бортом, с нижней полкой</b>					
СБП-037/В	300	700	850	14,8	<b>17 472</b>
СБП-047/В	400			15,8	<b>18 082</b>
СБП-057/В	500			16,8	<b>18 803</b>
СБП-038/В	300	800		16,3	<b>19 694</b>
СБП-048/В	400			17,4	<b>20 724</b>
СБП-058/В	500			18,5	<b>21 535</b>
СБП-039/В	300	900		17,9	<b>19 885</b>
СБП-049/В	400			19	<b>22 657</b>
СБП-059/В	500			20,1	<b>23 564</b>

## Столы производственные серии Есопот



### Стол Есопот без борта, каркас - нерж.уголок 40x40

- каркас - разборный, нерж.уголок 40x40
- столешница усилена ребрами жесткости
- полка-решетка
- материал - нерж.сталь AISI 430

Артикул	Длина, мм	Ширина, мм	Высота, мм	Вес, кг	Цена, руб.	Артикул	Длина, мм	Ширина, мм	Высота, мм	Вес, кг	Цена, руб.
<b>Стол Есопот без борта, каркас - нерж.уголок 40x40</b>											
C-046H/E	400	600	850	13,2	<b>9 787</b>	C-047H/E	400	700	850	14,2	<b>10 021</b>
C-056H/E	500			14,6	<b>10 305</b>	C-057H/E	500			15,8	<b>10 749</b>
C-066H/E	600			16	<b>10 613</b>	C-067H/E	600			17,3	<b>11 708</b>
C-076H/E	700			17,4	<b>11 444</b>	C-077H/E	700			18,8	<b>12 678</b>
C-086H/E	800			18,8	<b>11 597</b>	C-087H/E	800			20,3	<b>13 637</b>
C-096H/E	900			20	<b>12 191</b>	C-097H/E	900			21,6	<b>14 601</b>
C-106H/E	1000			21,2	<b>13 126</b>	C-107H/E	1000			22,9	<b>15 563</b>
C-116H/E	1100			22,5	<b>13 566</b>	C-117H/E	1100			24,2	<b>16 525</b>
C-126H/E	1200			23,8	<b>16 618</b>	C-127H/E	1200			25,5	<b>17 490</b>
C-136H/E	1300			25,2	<b>17 499</b>	C-137H/E	1300			27,4	<b>18 454</b>
C-146H/E	1400			26,6	<b>19 077</b>	C-147H/E	1400			29,2	<b>19 415</b>
C-156H/E	1500			27,8	<b>19 532</b>	C-157H/E	1500			30,4	<b>20 379</b>



### Стол Есопот с бортом, каркас - нерж.уголок 40x40

- каркас - разборный, нерж.уголок 40x40
- столешница усилена ребрами жесткости
- полка-решетка
- материал - нерж.сталь AISI 430

Артикул	Длина, мм	Ширина, мм	Высота, мм	Вес, кг	Цена, руб.	Артикул	Длина, мм	Ширина, мм	Высота, мм	Вес, кг	Цена, руб.
<b>Стол Есопот с бортом, каркас - нерж.уголок 40x40</b>											
CB-046H/E	400	600	850	13,2	<b>10 033</b>	CB-047H/E	400	700	850	14,2	<b>10 272</b>
CB-056H/E	500			14,6	<b>10 561</b>	CB-057H/E	500			15,8	<b>11 017</b>
CB-066H/E	600			16	<b>10 879</b>	CB-067H/E	600			17,3	<b>12 002</b>
CB-076H/E	700			17,4	<b>11 728</b>	CB-077H/E	700			18,8	<b>12 991</b>
CB-086H/E	800			18,8	<b>11 884</b>	CB-087H/E	800			20,3	<b>13 978</b>
CB-096H/E	900			20	<b>12 500</b>	CB-097H/E	900			21,6	<b>14 968</b>
CB-106H/E	1000			21,2	<b>13 453</b>	CB-107H/E	1000			22,9	<b>15 950</b>
CB-116H/E	1100			22,5	<b>13 903</b>	CB-117H/E	1100			24,2	<b>16 943</b>
CB-126H/E	1200			23,8	<b>17 037</b>	CB-127H/E	1200			25,5	<b>17 926</b>
CB-136H/E	1300			25,2	<b>17 937</b>	CB-137H/E	1300			27,4	<b>18 917</b>
CB-146H/E	1400			26,6	<b>19 557</b>	CB-147H/E	1400			29,2	<b>19 900</b>
CB-156H/E	1500			27,8	<b>20 021</b>	CB-157H/E	1500			30,4	<b>20 888</b>

**● изготовление столов производственных серии Есопот на оцинкованном каркасе: - 400 руб. от стоимости, указанной в прайсе**

**● Оборудование серии Есопот обмену и возврату не подлежит, гарантийное обслуживание также не распространяется на данную серию оборудования.**

## Столы производственные серии Premium



### Стол-шкаф Premium, со средней полкой, открытый

- сварная конструкция
- столешница и полки усилены ребрами жесткости
- регулируемые круглые ножки; в пристенных столах ножки 80мм от стены
- материал - нерж.сталь AISI 430
- возможно изготовление столов нестандартных размеров
- возможна комплектация дополнительными опциями
- возможно исполнение: без борта - "С", с бортом - "СБ".

Артикул	Длина, мм	Ширина, мм	Высота, мм	Вес, кг	Цена, руб.	Артикул	Длина, мм	Ширина, мм	Высота, мм	Вес, кг	Цена, руб.
<b>Стол-шкаф Premium, со средней полкой, открытый</b>											
C-066O/Pr	600	600	850	21,7	<b>31 110</b>	C-067O/Pr	600	700	850	24,1	<b>34 729</b>
C-076O/Pr	700			24,4	<b>33 062</b>	C-077O/Pr	700			26,9	<b>36 773</b>
C-086O/Pr	800			27,1	<b>35 012</b>	C-087O/Pr	800			29,7	<b>38 815</b>
C-096O/Pr	900			29,8	<b>36 958</b>	C-097O/Pr	900			32,5	<b>40 855</b>
C-106O/Pr	1000			32,5	<b>38 909</b>	C-107O/Pr	1000			35,3	<b>42 900</b>
C-116O/Pr	1100			35,2	<b>40 855</b>	C-117O/Pr	1100			38,2	<b>44 942</b>
C-126O/Pr	1200			37,9	<b>42 807</b>	C-127O/Pr	1200			41,1	<b>46 984</b>
C-136O/Pr	1300			40,4	<b>44 751</b>	C-137O/Pr	1300			44,0	<b>49 026</b>
C-146O/Pr	1400			42,9	<b>46 703</b>	C-147O/Pr	1400			46,9	<b>51 073</b>
C-156O/Pr	1500			45,5	<b>48 652</b>	C-157O/Pr	1500			49,9	<b>53 114</b>
C-166O/Pr	1600			48,2	<b>50 602</b>	C-167O/Pr	1600			52,7	<b>55 157</b>
C-176O/Pr	1700			50,8	<b>52 549</b>	C-177O/Pr	1700			55,5	<b>57 201</b>
C-186O/Pr	1800			53,4	<b>54 497</b>	C-187O/Pr	1800			58,3	<b>59 239</b>



### Стол-шкаф Premium, со средней полкой, расп.дверцы

- сварная конструкция
- столешница и полки усилены ребрами жесткости
- распашные двери (РЛ/РП - модули длиной 600/700 мм с одной дверью, петли слева/справа)
- регулируемые круглые ножки; в пристенных столах ножки 80мм от стены
- материал - нерж.сталь AISI 430
- возможно изготовление столов нестандартных размеров
- возможна комплектация дополнительными опциями
- возможно исполнение: без борта - "С", с бортом - "СБ".

Артикул	Длина, мм	Ширина, мм	Высота, мм	Вес, кг	Цена, руб.	Артикул	Длина, мм	Ширина, мм	Высота, мм	Вес, кг	Цена, руб.
<b>Стол-шкаф Premium, со средней полкой, расп.дверцы</b>											
C-066P/Pr	600	600	850	24,1	<b>39 334</b>	C-067P/Pr	600	700	850	26,8	<b>42 945</b>
C-066P/Pr	600			24,1	<b>39 334</b>	C-067P/Pr	600			26,8	<b>42 945</b>
C-076P/Pr	700			27,1	<b>41 962</b>	C-077P/Pr	700			29,9	<b>45 670</b>
C-076P/Pr	700			27,1	<b>41 962</b>	C-077P/Pr	700			29,9	<b>45 670</b>
C-086P/Pr	800			30,1	<b>44 848</b>	C-087P/Pr	800			33,0	<b>48 652</b>
C-096P/Pr	900			33,1	<b>47 692</b>	C-097P/Pr	900			36,1	<b>51 588</b>
C-106P/Pr	1000			36,1	<b>50 549</b>	C-107P/Pr	1000			39,2	<b>54 542</b>
C-116P/Pr	1100			39,1	<b>53 417</b>	C-117P/Pr	1100			42,4	<b>57 504</b>
C-126P/Pr	1200			42,1	<b>56 283</b>	C-127P/Pr	1200			45,6	<b>60 465</b>
C-136P/Pr	1300			44,8	<b>57 903</b>	C-137P/Pr	1300			48,8	<b>62 178</b>
C-146P/Pr	1400			47,6	<b>62 013</b>	C-147P/Pr	1400			52,1	<b>66 378</b>
C-156P/Pr	1500			50,5	<b>64 876</b>	C-157P/Pr	1500			55,4	<b>69 340</b>
C-166P/Pr	1600			53,5	<b>67 741</b>	C-167P/Pr	1600			58,5	<b>72 296</b>
C-176P/Pr	1700			56,4	<b>70 606</b>	C-177P/Pr	1700			61,6	<b>75 257</b>
C-186P/Pr	1800			59,3	<b>73 472</b>	C-187P/Pr	1800			64,7	<b>78 212</b>

## Столы производственные серии Premium



### Стол-шкаф Premium, со средней полкой, двери-купе

- сварная конструкция
- столешница и полки усилены ребрами жесткости
- регулируемые круглые ножки; в пристенных столах ножки 80мм от стены
- материал - нерж.сталь AISI 430
- возможно изготовление столов нестандартных размеров
- возможна комплектация дополнительными опциями
- возможно исполнение: без борта - "С", с бортом - "СБ".

Артикул	Длина, мм	Ширина, мм	Высота, мм	Вес, кг	Цена, руб.	Артикул	Длина, мм	Ширина, мм	Высота, мм	Вес, кг	Цена, руб.
---------	-----------	------------	------------	---------	------------	---------	-----------	------------	------------	---------	------------

### Стол-шкаф Premium, со средней полкой, двери-купе

C-096K/Pr	900	600	850	33,1	50 342	C-097K/Pr	900	700	850	36,1	54 241
C-106K/Pr	1000			36,1	53 231	C-107K/Pr	1000			39,2	57 221
C-116K/Pr	1100			39,1	56 119	C-117K/Pr	1100			42,4	60 204
C-126K/Pr	1200			42,1	59 010	C-127K/Pr	1200			45,6	63 186
C-136K/Pr	1300			44,8	61 894	C-137K/Pr	1300			48,8	66 166
C-146K/Pr	1400			47,6	64 781	C-147K/Pr	1400			52,1	69 150
C-156K/Pr	1500			50,5	67 672	C-157K/Pr	1500			55,4	72 131
C-166K/Pr	1600			53,5	70 558	C-167K/Pr	1600			58,5	75 112
C-176K/Pr	1700			56,4	73 448	C-177K/Pr	1700			61,6	78 096
C-186K/Pr	1800			59,3	76 332	C-187K/Pr	1800			64,7	81 077



### Стол-шкаф Premium, с 3-мя выдв.ящиками, расп.дверцы

- сварная конструкция
- столешница и полки усилены ребрами жесткости
- регулируемые круглые ножки; в пристенных столах ножки 80мм от стены
- материал - нерж.сталь AISI 430
- возможно изготовление столов нестандартных размеров
- возможна комплектация дополнительными опциями
- возможно исполнение: без борта - "С", с бортом - "СБ".

Артикул	Длина, мм	Ширина, мм	Высота, мм	Вес, кг	Цена, руб.	Артикул	Длина, мм	Ширина, мм	Высота, мм	Вес, кг	Цена, руб.
---------	-----------	------------	------------	---------	------------	---------	-----------	------------	------------	---------	------------

### Стол-шкаф Premium, с 3-мя выдв.ящиками, расп.дверцы

C-146ЯР/Pr	1400	600	850	53,7	89 836	C-147ЯР/Pr	1400	700	850	59,4	97 629
C-156ЯР/Pr	1500			56,7	92 700	C-157ЯР/Pr	1500			62,6	100 591
C-166ЯР/Pr	1600			59,7	95 566	C-167ЯР/Pr	1600			65,8	103 550



### Стол-шкаф Premium, с 3-мя выдв.ящиками, двери-купе

- сварная конструкция
- столешница и полки усилены ребрами жесткости
- регулируемые круглые ножки; в пристенных столах ножки 80мм от стены
- материал - нерж.сталь AISI 430
- возможно изготовление столов нестандартных размеров
- возможна комплектация дополнительными опциями
- возможно исполнение: без борта - "С", с бортом - "СБ".

Артикул	Длина, мм	Ширина, мм	Высота, мм	Вес, кг	Цена, руб.	Артикул	Длина, мм	Ширина, мм	Высота, мм	Вес, кг	Цена, руб.
---------	-----------	------------	------------	---------	------------	---------	-----------	------------	------------	---------	------------

### Стол-шкаф Premium, с 3-мя выдв.ящиками, двери-купе

C-146ЯК/Pr	1400	600	850	53,7	93 641	C-147ЯК/Pr	1400	700-	850	59,4	100 614
C-156ЯК/Pr	1500			56,7	96 625	C-157ЯК/Pr	1500			62,6	103 597
C-166ЯК/Pr	1600			59,7	99 602	C-167ЯК/Pr	1600			65,8	106 578



### Стол-тумба с 3-мя выдв.ящиками

- сварная конструкция
- регулируемые круглые ножки; в пристенных столах ножки 80мм от стены
- материал - нерж.сталь AISI 430

Артикул	Длина, мм	Ширина, мм	Высота, мм	Вес, кг	Цена, руб.
<b>Стол-тумба с 3-мя выдв.ящиками</b>					
C-056Я/Pr	500	600	850	30,3	72 673
C-066Я/Pr	600			32,2	72 883
C-067Я/Pr	600			35,4	77 179



## Подтоварники и подставки



### Подтоварник

- сварная конструкция
- столешница усилена ребрами жесткости
- материал - нерж.сталь AISI 430
- возможно изготовление подтоварников нестандартных размеров

Артикул	Длина, мм	Ширина, мм	Высота, мм	Вес, кг	Цена, руб.	Артикул	Длина, мм	Ширина, мм	Высота, мм	Вес, кг	Цена, руб.
<b>Подтоварник</b>											
П-066	600	600	200	8,5	10 742	П-067	600	700	200	9,3	11 076
П-076	700			9,3	11 596	П-077	700			10,1	11 960
П-086	800			10,1	12 449	П-087	800			11,0	12 845
П-096	900			11,0	13 303	П-097	900			11,8	13 741
П-106	1000			11,8	14 154	П-107	1000			12,6	14 626
П-116	1100			12,6	15 010	П-117	1100			13,4	15 510
П-126	1200			13,4	15 864	П-127	1200			14,2	16 409
П-136	1300			14,2	16 712	П-137	1300			15,0	17 296
П-146	1400			15,0	17 567	П-147	1400			15,8	18 190
П-156	1500			15,8	18 405	П-157	1500			16,6	19 076



### Подставка под оборудование

- сварная конструкция
- регулируемые ножки
- материал - нерж.сталь AISI 430

Артикул	Длина, мм	Ширина, мм	Высота, мм	Вес, кг	Цена, руб.
<b>Подставка под оборудование</b>					
ПО-044	400	400	500	8,2	12 067
ПО-055	500	500		9,3	13 000
ПО-066	600	600		9,8	15 200

## Подставки под пароконвектомат

\* Цены на подставки под пароконвектомат фиксированы за любой размер ДхШхВ в пределах 900х900х800(мм)  
 \*\* ПП1 - 1 секция с 5 уровнями напр., ПП2 - 2 секции по 5 уровней напр. (дополнительные уровни напр. см. в разделе "Дополнительные опции")



### Подставка под пароконвектомат со столешницей, открытая

- сварная конструкция
- столешница AISI 430 1,2
- 5/10 уровней под GN 1/1
- изготовление любых размеров

Артикул	Длина, мм	Ширина, мм	Высота, мм	Вес, кг	Цена, руб.
<b>Подставка под пароконвектомат со столешницей, открытая</b>					
ПП01-099/С	900*	900*	700*	20,0	33 373
ПП02-099/С				23,0	37 611



### Подставка под пароконвектомат без столешницы, открытая, с осевыми ограничителями

- сварная конструкция
- без столеш., с осевыми огран.
- 5/10 уровней под GN 1/1
- изготовление любых размеров

Артикул	Длина, мм	Ширина, мм	Высота, мм	Вес, кг	Цена, руб.
<b>Подставка под пароконвектомат без столешницы, открытая, с осевыми ограничителями</b>					
ПП01-099/О	900*	900*	700*	20,0	29 088
ПП02-099/О				23,0	33 129



### Подставка под пароконвектомат со столешницей, открытая, с осевыми ограничителями

- сварная конструкция
- столешница с осевыми огран.
- 5/10 уровней под GN 1/1
- изготовление любых размеров

Артикул	Длина, мм	Ширина, мм	Высота, мм	Вес, кг	Цена, руб.
<b>Подставка под пароконвектомат со столешницей, открытая, с осевыми ограничителями</b>					
ПП01-099/С/О	900*	900*	700*	23,4	37 005
ПП02-099/С/О				23,8	42 294



### Подставка под пароконвектомат без столешницы, открытая, с уголками-ограничителями

- сварная конструкция
- без столеш., с уголками-огран.
- 5/10 уровней под GN 1/1
- изготовление любых размеров

Артикул	Длина, мм	Ширина, мм	Высота, мм	Вес, кг	Цена, руб.
<b>Подставка под пароконвектомат без столешницы, открытая, с уголками-ограничителями</b>					
ПП01-099/У	900*	900*	700*	23,4	30 240
ПП02-099/У				23,8	34 285





### Подставка под пароконвектомат со столешницей, открытая, с уголками-ограничителями

- сварная конструкция
- столешница с уголками-огран.
- 5/10 уровней под GN 1/1
- изготовление любых размеров

Артикул	Длина, мм	Ширина, мм	Высота, мм	Вес, кг	Цена, руб.
<b>Подставка под пароконвектомат со столешницей, открытая, с уголками-ограничителями</b>					
ПП01-099/С/У	900*	900*	700*	23,4	38 212
ПП02-099/С/У				23,8	42 446

	<b>Подставка под пароконвектомат со столешницей, защита с 3-х сторон</b>	<b>Артикул</b>	<b>Длина, мм</b>	<b>Ширина, мм</b>	<b>Высота, мм</b>	<b>Вес, кг</b>	<b>Цена, руб.</b>
	<ul style="list-style-type: none"> <li>● защита с 3-х сторон</li> <li>● столешница AISI 430 1,2</li> <li>● 5/10 уровней под GN 1/1</li> <li>● изготовление любых размеров</li> </ul>	<b>Подставка под пароконвектомат со столешницей, защита с 3-х сторон</b>					
		ППЗ1-099	900*	900*	700*	32,2	<b>51 807</b>
ППЗ2-099	23,8	<b>56 577</b>					

	<b>Подставка под пароконвектомат со столешницей, защита с 3-х сторон, с осевыми ограничителями</b>	<b>Артикул</b>	<b>Длина, мм</b>	<b>Ширина, мм</b>	<b>Высота, мм</b>	<b>Вес, кг</b>	<b>Цена, руб.</b>
	<ul style="list-style-type: none"> <li>● защита с 3-х сторон</li> <li>● столешница с осевыми огран.</li> <li>● 5/10 уровней под GN 1/1</li> <li>● изготовление любых размеров</li> </ul>	<b>Подставка под пароконвектомат со столешницей, защита с 3-х сторон, с осевыми ограничителями</b>					
		ППЗ1-099/О	900*	900*	700*	32,2	<b>55 432</b>
ППЗ2-099/О	23,8	<b>59 664</b>					

	<b>Подставка под пароконвектомат со столешницей, защита с 3-х сторон, с уголками-ограничителями</b>	<b>Артикул</b>	<b>Длина, мм</b>	<b>Ширина, мм</b>	<b>Высота, мм</b>	<b>Вес, кг</b>	<b>Цена, руб.</b>
	<ul style="list-style-type: none"> <li>● защита с 3-х сторон</li> <li>● столешница с уголками-огран.</li> <li>● 5/10 уровней под GN 1/1</li> <li>● изготовление любых размеров</li> </ul>	<b>Подставка под пароконвектомат со столешницей, защита с 3-х сторон, с уголками-ограничителями</b>					
		ППЗ1-099/У	900*	900*	700*	32,2	<b>56 640</b>
ППЗ2-099/У	23,8	<b>60 874</b>					

## Дополнительные опции и полки

Изображение	Артикул	Наименование	Цена, руб	Изображение	Артикул	Наименование	Динамическая нагрузка, кг (для колес) **	Цена, руб
	<b>ОЦ ОП ОЛ</b>	Отверстие для сбора отходов D=200	<b>2 671</b>		<b>K75</b>	Комплект d=75 мм	<b>135</b>	<b>4 809</b>
					<b>K100</b>	Комплект d=100 мм	<b>165</b>	<b>5 877</b>
					<b>K125</b>	Комплект d=125 мм	<b>180</b>	<b>7 300</b>
					<b>K150</b>	Комплект d=150 мм	<b>200</b>	<b>по запросу</b>
	<b>DG</b>	Резиновое кольцо (внешний D=234мм, внутренний D=166мм)	<b>3 560</b>		<b>ОК</b>	Отбойник для кофейного жмыха		<b>6 232</b>
					<b>НЦ</b>	Цоколь, нерж.сталь (пог.м.)		<b>6 232</b>
					<b>ОБ100</b>	Объемный борт 100мм (пог.м.)		<b>4 455</b>
	<b>2Б 3Б</b>	Доп. борт L=600 мм	<b>1 425</b>		<b>*GN</b>		Напр. для GN, 1 уровень	<b>979</b>
		Доп. борт L=700 мм	<b>1 780</b>					
	<b>Я</b>	Выдвижной ящик 400x600 (с доводчиком)	<b>8 903</b>		<b>ОБ</b>		Откидной бак для отходов	<b>14 244</b>
		Выдвижной ящик 400x700 (с доводчиком)	<b>9 792</b>					

**\* Колеса с нержавеющей ободом, увеличенной грузоподъемностью и т.п. - по запросу. Колеса представленные в разделе опции - аппаратные, производства Китай**

**\*\* Внимание!!! При расчете динамической нагрузки на колеса из опций необходимо вычесть вес конструкции! Нагрузка на оборудование указана с учетом веса конструкции!**

Артикул	Длина, мм	Ширина, мм	Высота, мм	Вес, кг	Цена, руб.	Артикул	Длина, мм	Ширина, мм	Высота, мм	Вес, кг	Цена, руб.				
<b>Полка сплошная</b>															
ПС-046	400	<b>600</b>	<b>700</b>	1,7	<b>3 070</b>	ПС-047	400	<b>700</b>	<b>700</b>	2,0	<b>3 286</b>				
ПС-056	500			2,1	<b>3 648</b>	ПС-057	500			2,4	<b>3 903</b>				
ПС-066	600			2,5	<b>4 220</b>	ПС-067	600			2,9	<b>4 519</b>				
ПС-076	700			2,9	<b>4 800</b>	ПС-077	700			3,4	<b>5 134</b>				
ПС-086	800			3,3	<b>5 375</b>	ПС-087	800			3,9	<b>5 751</b>				
ПС-096	900			3,7	<b>5 949</b>	ПС-097	900			4,4	<b>6 365</b>				
ПС-106	1000			4,1	<b>6 527</b>	ПС-107	1000			4,9	<b>6 984</b>				
ПС-116	1100			4,5	<b>7 099</b>	ПС-117	1100			5,4	<b>7 594</b>				
ПС-126	1200			4,9	<b>7 675</b>	ПС-127	1200			5,9	<b>8 210</b>				
ПС-136	1300			5,4	<b>8 252</b>	ПС-137	1300			6,4	<b>8 830</b>				
ПС-146	1400			5,8	<b>8 828</b>	ПС-147	1400			6,9	<b>9 446</b>				
ПС-156	1500			6,3	<b>9 403</b>	ПС-157	1500			7,4	<b>10 060</b>				
ПС-166	1600			6,7	<b>9 978</b>	ПС-167	1600			7,9	<b>10 678</b>				
ПС-176	1700			7,1	<b>10 552</b>	ПС-177	1700			8,3	<b>11 293</b>				
ПС-186	1800			7,6	<b>11 131</b>	ПС-187	1800			8,8	<b>11 909</b>				
ПС-196	1900			8	<b>11 706</b>	ПС-197	1900			9,3	<b>12 522</b>				
ПС-206	2000			8,4	<b>12 282</b>	ПС-207	2000			9,8	<b>13 142</b>				
Артикул	Длина, мм			Ширина, мм	Высота, мм	Вес, кг	Цена, руб.			Артикул	Длина, мм	Ширина, мм	Высота, мм	Вес, кг	Цена, руб.
<b>Полка-решетка</b>															
ПР-046	400			<b>600</b>	<b>700</b>	1,7	<b>3 381</b>			ПР-047	400	<b>700</b>	<b>700</b>	2	<b>3 612</b>
ПР-056	500	2,1	<b>4 011</b>			ПР-057	500	2,4	<b>4 294</b>						
ПР-066	600	2,5	<b>4 644</b>			ПР-067	600	2,9	<b>4 971</b>						
ПР-076	700	2,9	<b>5 280</b>			ПР-077	700	3,4	<b>5 652</b>						
ПР-086	800	3,3	<b>5 913</b>			ПР-087	800	3,9	<b>6 325</b>						
ПР-096	900	3,7	<b>6 545</b>			ПР-097	900	4,4	<b>6 998</b>						
ПР-106	1000	4,1	<b>7 175</b>			ПР-107	1000	4,9	<b>7 681</b>						
ПР-116	1100	4,5	<b>7 811</b>			ПР-117	1100	5,4	<b>8 358</b>						
ПР-126	1200	4,9	<b>8 441</b>			ПР-127	1200	5,9	<b>9 035</b>						
ПР-136	1300	5,4	<b>9 077</b>			ПР-137	1300	6,4	<b>9 711</b>						
ПР-146	1400	5,8	<b>9 709</b>			ПР-147	1400	6,9	<b>10 394</b>						
ПР-156	1500	6,3	<b>10 342</b>			ПР-157	1500	7,4	<b>11 068</b>						
ПР-166	1600	6,7	<b>10 975</b>			ПР-167	1600	7,9	<b>11 746</b>						
ПР-176	1700	7,1	<b>11 608</b>			ПР-177	1700	8,3	<b>12 425</b>						
ПР-186	1800	7,6	<b>12 241</b>			ПР-187	1800	8,8	<b>13 099</b>						
ПР-196	1900	8	<b>12 873</b>			ПР-197	1900	9,3	<b>13 779</b>						
ПР-206	2000	8,4	<b>13 507</b>			ПР-207	2000	9,8	<b>14 454</b>						

## Столы входные и выходные для ПММ



### Стол выходной для ПММ

- каркас сварной, нерж.профиль 40x40
  - столешница AISI 304 1,2
  - объемный борт 100 мм
  - место под посудомоечную кассету
  - зацеп к ПММ справа/слева
  - возможно изготовление столов нестандартных размеров
  - возможна комплектация дополнительными опциями и полками
- (см.раздел "Опционные элементы")

Артикул	Длина, мм	Ширина, мм	Высота, мм	Вес, кг	Цена, руб.	Артикул	Длина, мм	Ширина, мм	Высота, мм	Вес, кг	Цена, руб.
<b>Стол выходной для ПММ</b>											
СБ-047/ПММ	400	700	850	13,2	<b>32 325</b>	СБ-047.5/ПММ	400	750	850	14,2	<b>33 177</b>
СБ-057/ПММ	500			14,6	<b>33 691</b>	СБ-057.5/ПММ	500			15,8	<b>34 562</b>
СБ-067/ПММ	600			16	<b>35 067</b>	СБ-067.5/ПММ	600			17,3	<b>35 944</b>
СБ-077/ПММ	700			17,4	<b>36 445</b>	СБ-077.5/ПММ	700			18,8	<b>37 321</b>
СБ-087/ПММ	800			18,8	<b>37 814</b>	СБ-087.5/ПММ	800			20,3	<b>38 704</b>
СБ-097/ПММ	900			20	<b>39 189</b>	СБ-097.5/ПММ	900			21,6	<b>40 085</b>
СБ-107/ПММ	1000			21,2	<b>40 565</b>	СБ-107.5/ПММ	1000			22,9	<b>41 463</b>
СБ-117/ПММ	1100			22,5	<b>41 934</b>	СБ-117.5/ПММ	1100			24,2	<b>42 844</b>
СБ-127/ПММ	1200			23,8	<b>43 308</b>	СБ-127.5/ПММ	1200			25,5	<b>44 223</b>
СБ-137/ПММ	1300			25,2	<b>44 682</b>	СБ-137.5/ПММ	1300			27,4	<b>45 606</b>
СБ-147/ПММ	1400			26,6	<b>46 054</b>	СБ-147.5/ПММ	1400			29,2	<b>46 990</b>
СБ-157/ПММ	1500			27,8	<b>49 190</b>	СБ-157.5/ПММ	1500			30,4	<b>50 175</b>
СБ-167/ПММ	1600			29	<b>50 630</b>	СБ-167.5/ПММ	1600			31,6	<b>51 627</b>
СБ-177/ПММ	1700			30,9	<b>52 074</b>	СБ-177.5/ПММ	1700			32,8	<b>53 078</b>
СБ-187/ПММ	1800			32,7	<b>53 516</b>	СБ-187.5/ПММ	1800			34,1	<b>54 530</b>
СБ-197/ПММ	1900			34,5	<b>54 959</b>	СБ-197.5/ПММ	1900			35,9	<b>55 978</b>
СБ-207/ПММ	2000	36,4	<b>56 396</b>	СБ-207.5/ПММ	2000	37,7	<b>57 427</b>				



### Стол выходной для ПММ с полкой под кассеты

- каркас сварной, нерж.профиль 40x40
  - столешница AISI 304 1,2
  - верхняя полка под кассеты 500x500, со сливом
  - 3 пары направляющих под посудомоечные кассеты 500x500
  - отверстие для отходов
  - возможно изготовление столов нестандартных размеров
  - возможна комплектация дополнительными опциями
- (см.раздел "Опционные элементы")

Артикул	Длина, мм	Ширина, мм	Высота, мм	Вместимость полки	Вместимость направляющих	Вес, кг	Цена, руб.
СС-167,5/ПК/О/ПММ	1600	750	800/1550	3 кассеты 500x500	3 кассеты 500x500	35,0	<b>146 466</b>
СС-187,5/ПК/О/ПММ	1850			3 кассеты 500x500		40,0	<b>154 660</b>
СС-217,5/ПК/О/ПММ	2100			4 кассеты 500x500		45,0	<b>162 856</b>

### Дополнительные опции для столов ПММ

Изображение	Артикул	Наименование	Цена, руб
	<b>ОБ100</b>	Объемный борт 100мм, пог.м. (/ОБ100)	<b>4 455</b>
	<b>DG</b>	Резиновое кольцо (DG)	<b>3 560</b>
	<b>*НПК</b>	Направляющие для кассет, доп.уровень (*НПК)	<b>979</b>



### Стол входной для ПММ

- каркас сварной, нерж.профиль 40x40
- столешница AISI 304 1,5
- объемный борт 100 мм
- место под посудомоечную кассету
- зацеп к ПММ справа/слева
- 1 или 2 цельнотянутые ванны справа/слева
- без отверстий под смеситель (опция)
- возможно изготовление столов нестандартных размеров
- возможна комплектация дополнительными опциями и полками (см.раздел "Опционные элементы")

Артикул	Длина, мм	Ширина, мм	Высота, мм	Вес, кг	Цена, руб.	Артикул	Длина, мм	Ширина, мм	Высота, мм	Вес, кг	Цена, руб.
<b>Стол входной 1-секционный для ПММ левый/правый *</b>											
BM1-077/54 /ПММ	700	700	850	17,4	69 229	BM1-077.5/54/ПММ	700	750	850	18,8	70 326
BM1-087Л*/54 /ПММ	800			18,8	70 940	BM1-087.5 Л*/54 /ПММ	800			20,3	72 048
BM1-097*Л/54 /ПММ	900			20	72 655	BM1-097.5 Л*/54 /ПММ	900			21,6	73 770
BM1-107Л*/54 /ПММ	1000			21,2	74 363	BM1-107.5 Л*/54 /ПММ	1000			22,9	75 492
BM1-117Л*/54 /ПММ	1100			22,5	76 076	BM1-117.5 Л*/54 /ПММ	1100			24,2	77 209
BM1-127Л*/54 /ПММ	1200			23,8	77 789	BM1-127.5 Л*/54 /ПММ	1200			25,5	78 932
BM1-137Л*/54 /ПММ	1300			25,2	79 495	BM1-137.5 Л*/54 /ПММ	1300			27,4	80 652
BM1-147Л*/54 /ПММ	1400			26,6	81 206	BM1-147.5 Л*/54 /ПММ	1400			29,2	82 372
BM1-157Л*/54 /ПММ	1500			27,8	85 116	BM1-157.5 Л*/54 /ПММ	1500			30,4	86 343
BM1-167Л*/54 /ПММ	1600			29	86 911	BM1-167.5 Л*/54 /ПММ	1600			31,6	88 155
BM1-177Л*/54 /ПММ	1700			30,9	88 710	BM1-177.5 Л*/54 /ПММ	1700			32,8	89 964
BM1-187Л*/54 /ПММ	1800			32,7	90 507	BM1-187.5 Л*/54 /ПММ	1800			34,1	91 768
Артикул	Длина, мм	Ширина, мм	Высота, мм	Вес, кг	Цена, руб.	Артикул	Длина, мм	Ширина, мм	Высота, мм	Вес, кг	Цена, руб.
<b>Стол входной 2-х секционный для ПММ левый/правый *</b>											
BM2-107/44 /ПММ	1000	700	850	21,2	102 860	BM2-107.5/44 /ПММ	1000	750	850	22,9	104 036
BM2-117/44 /ПММ	1100			22,5	104 650	BM2-117.5/44 /ПММ	1100			24,2	105 837
BM2-127/54 /ПММ	1200			23,8	106 442	BM2-127.5/54 /ПММ	1200			25,5	107 646
BM2-137/54 /ПММ	1300			25,2	108 238	BM2-137.5/54 /ПММ	1300			27,4	109 445
BM2-147/54 /ПММ	1400			26,6	110 028	BM2-147.5/54 /ПММ	1400			29,2	111 247
BM2-157Л*/54 /ПММ	1500			27,8	114 118	BM2-157.5Л*/54/ПММ	1500			30,4	115 412
BM2-167Л*/54 /ПММ	1600			29	116 004	BM2-167.5Л*/54/ПММ	1600			31,6	117 305
BM2-177Л*/54 /ПММ	1700			30,9	117 885	BM2-177.5Л*/54/ПММ	1700			32,8	119 198
BM2-187Л*/54 /ПММ	1800			32,7	119 768	BM2-187.5Л*/54/ПММ	1800			34,1	121 088

## Ванны моечные серии Standart

		<b>Ванна моечная Standart 1-гнездовая</b>						
		<ul style="list-style-type: none"> <li>● гнезда - цельнотянутые</li> <li>● каркас - нерж.профиль 40x40, отступ задних ног 80мм</li> <li>● широкий фартук с 3-х сторон</li> <li>● регулируемые ножки</li> <li>● материал столешницы - нерж.сталь AISI 304 1,2</li> <li>● возможно изготовление нестандартных размеров</li> <li>● возможна комплектация дополнительными опциями (см.раздел "Оptionные элементы")</li> </ul>						
Артикул	Длина, мм	Ширина, мм	Высота, мм	Размер ванны, мм	Глубина ванны, мм	Раб. пов.	Вес, кг	Цена, руб.
Ванна моечная Standart 1-гнездовая								
BM1-056/44/S	500	600	850	400x400	250	нет	15,0	33 462
BM1-066/44/S	600			400x400			15,9	36 101
BM1-066/54/S	600			500x400			16,0	38 256
BM1-066/543/S	600			500x400	300		16,5	41 682
BM1-076/54/S	700			500x400	250		17,0	38 491
BM1-076/543/S	700			500x400	300		17,5	41 917
BM1-067/45/S	600	700	850	400x500	250	17,3	38 482	
BM1-067/453/S	600			400x500	300	17,5	42 306	
BM1-077/55/S	700			500x500	300	18,3	41 517	
BM1-087/65/S	800			600x500		18,5	43 992	

		<b>Ванна моечная Standart 1-гнездовая с рабочей поверхностью</b>						
		<ul style="list-style-type: none"> <li>● гнезда - цельнотянутые</li> <li>● каркас - нерж.профиль 40x40, отступ задних ног 80мм</li> <li>● широкий фартук с 3-х сторон</li> <li>● регулируемые ножки</li> <li>● материал столешницы - нерж.сталь AISI 304 1,2</li> <li>● возможно изготовление нестандартных размеров</li> <li>● возможна комплектация дополнительными опциями</li> </ul>						
Артикул	Длина, мм	Ширина, мм	Высота, мм	Размер ванны, мм	Глубина ванны, мм	Положение ванны	Вес, кг	Цена, руб.
Ванна моечная Standart 1-гнездовая с рабочей поверхностью								
BM1-106/44П/S	1000	600	850	400x400	250	справа	26,2	50 522
BM1-106/44Л/S	1000			400x400		слева	26,2	50 522
BM1-126/54П/S	1200			500x400		справа	28,4	55 818
BM1-126/54Л/S	1200			500x400		слева	28,4	55 818
BM1-146/54П/S	1400			500x400		справа	32,3	58 449
BM1-146/54Л/S	1400			500x400		слева	32,3	58 449
BM1-156/54П/S	1500			500x400	справа	34,8	65 188	
BM1-156/54Л/S	1500			500x400	слева	34,8	65 188	
BM1-166/54П/S	1600			500x400	справа	37,3	71 925	
BM1-166/54Л/S	1600			500x400	слева	37,3	71 925	
BM1-186/54П/S	1800			500x400	справа	42,2	85 400	
BM1-186/54Л/S	1800			500x400	слева	42,2	85 400	
BM1-107/45П/S	1000	700	850	400x500	250	справа	21,0	58 104
BM1-107/45Л/S	1000			400x500		слева	21,0	58 104
BM1-107/453П/S	1000			400x500	300	справа	21,5	61 530
BM1-107/453Л/S	1000			400x500		слева	21,5	61 530
BM1-127/55П/S	1200			500x500		справа	30,2	64 187
BM1-127/55Л/S	1200			500x500		слева	30,2	64 187
BM1-147/55П/S	1400			500x500		справа	35,7	67 212
BM1-147/55Л/S	1400			500x500		слева	35,7	67 212
BM1-157/55П/S	1500			500x500	справа	38,5	68 729	
BM1-157/55Л/S	1500			500x500	слева	38,5	68 729	
BM1-167/55П/S	1600			500x500	справа	41,2	75 833	
BM1-167/55Л/S	1600			500x500	слева	41,2	75 833	
BM1-187/55П/S	1800			500x500	справа	46,7	90 042	
BM1-187/55Л/S	1800			500x500	слева	46,7	90 042	



### Ванна моечная Standart 2-гнездовая

- гнезда - цельнотянутые
- каркас - нерж.профиль 40x40, отступ задних ног 80мм
- широкий фартук с 3-х сторон
- регулируемые ножки
- материал столешницы - нерж.сталь AISI 304 1,2
- возможно изготовление нестандартных размеров
- возможна комплектация дополнительными опциями (см.раздел "Опционные элементы")

Артикул	Длина, мм	Ширина, мм	Высота, мм	Размер ванны, мм	Глубина ванны, мм	Раб. пов.	Вес, кг	Цена, руб.
<b>Ванна моечная Standart 2-гнездовая</b>								
BM2-106/44/S	1000	600	850	400x400	250	нет	27,3	73 121
BM2-126/54/S	1200			500x400			30,2	74 864
BM2-146/54/S	1400			500x400			33,1	78 351
BM2-107/45/S	1000	700		400x500	300		28,6	81 173
BM2-127/55/S	1200			500x500			32,1	83 105
BM2-147/55/S	1400			500x500			35,6	86 968



### Ванна моечная Standart 2-гнездовая с рабочей поверхностью

- гнезда - цельнотянутые
- каркас - нерж.профиль 40x40, отступ задних ног 80мм
- широкий фартук с 3-х сторон
- регулируемые ножки
- материал столешницы - нерж.сталь AISI 304 1,2
- возможно изготовление нестандартных размеров
- возможна комплектация дополнительными опциями

Артикул	Длина, мм	Ширина, мм	Высота, мм	Размер ванны, мм	Глубина ванны, мм	Положение ванн	Вес, кг	Цена, руб.
<b>Ванна моечная Standart 2-гнездовая с рабочей поверхностью</b>								
BM2-166/54Л/S	1600	600	850	500x400	250	слева	35,8	79 936
BM2-166/54П/S	1600			500x400		справа	35,8	79 936
BM2-186/54Л/S	1800			500x400		слева	40,4	84 240
BM2-186/54П/S	1800			500x400		справа	40,4	84 240
BM2-196/54Ц/S	1900			500x400		справа и слева	43,2	86 475
BM2-216/54Ц/S	2100			500x400		справа и слева	46,1	93 379
BM2-167/55Л/S	1600	700	850	500x500	300	слева	38,4	93 298
BM2-167/55П/S	1600			500x500		справа	38,4	93 298
BM2-187/55Л/S	1800			500x500		слева	40,5	96 781
BM2-187/55П/S	1800			500x500		справа	40,5	96 781
BM2-197/55Ц/S	1900			500x500		справа и слева	42,9	99 215
BM2-217/55Ц/S	2100			500x500		справа и слева	45	105 475



### Ванна моечная Standart 3-гнездовая

- гнезда - цельнотянутые
- каркас - нерж.профиль 40x40, отступ задних ног 80мм
- широкий фартук с 3-х сторон
- регулируемые ножки
- материал столешницы - нерж.сталь AISI 304 1,5
- возможно изготовление нестандартных размеров
- возможна комплектация дополнительными опциями (см.раздел "Опционные элементы")

Артикул	Длина, мм	Ширина, мм	Высота, мм	Размер ванны, мм	Глубина ванны, мм	Раб. пов.	Вес, кг	Цена, руб.
<b>Ванна моечная Standart 3-гнездовая</b>								
BM3-166/44/S	1600	600	850	400x400	250	нет	30,2	97 087
BM3-186/54/S	1800			500x400			33,1	109 431
BM3-187/55/S	1800	700		500x500	300		32,1	124 106

Артикул	Длина, мм	Ширина, мм	Высота, мм	Комплектация	Вес, кг	Цена, руб.
<b>Ванна моечная Standart 4-гнездовая для мытья яиц</b>						
BM4-186/45/S	1800	600	850	гнездо 400x400x250 - 1шт. + 530x325 3 шт.	32,8	119 719

## Ванны моечные разборные серии R



### Ванна моечная разборная серии R 1-гнездовая

- гнездо - цельнотянутое
- разборный каркас - нерж.профиль 40x40, отступ задних ног 80мм
- широкий фартук с 3-х сторон
- регулируемые ножки
- материал столешницы - нерж.сталь AISI 304 1,2
- возможно изготовление нестандартных размеров
- возможна комплектация дополнительными опциями (см.раздел "Опционные элементы")

Артикул	Длина, мм	Ширина, мм	Высота, мм	Размер ванны, мм	Глубина ванны, мм	Раб. пов.	Вес, кг	Цена, руб.
<b>Ванна моечная разборная серии R 1-гнездовая</b>								
BM1-056/44/R	500	600	850	400x400	250	нет	15,0	31 791
BM1-066/44/R	600			400x400			15,9	34 297
BM1-066/54/R	600			500x400			16,0	36 344
BM1-066/543/R	600			500x400	300		16,5	39 600
BM1-076/54/R	700			500x400	250		17,0	36 570
BM1-076/543/R	700			500x400	300		17,5	39 821
BM1-067/45/R	600	700	850	400x500	250	17,3	36 559	
BM1-067/453/R	600			400x500	300	17,5	40 190	
BM1-077/55/R	700			500x500	300	18,3	39 442	
BM1-087/65/R	800			600x500	300	18,5	41 795	



### Ванна моечная разборная серии R 1-гнездовая с рабочей поверхностью

- гнезда - цельнотянутые
- разборный каркас - нерж.профиль 40x40, отступ задних ног 80мм
- широкий фартук с 3-х сторон
- регулируемые ножки
- материал столешницы - нерж.сталь AISI 304 1,2
- возможно изготовление нестандартных размеров
- возможна комплектация дополнительными опциями

Артикул	Длина, мм	Ширина, мм	Высота, мм	Размер ванны, мм	Глубина ванны, мм	Положение ванны	Вес, кг	Цена, руб.			
<b>Ванна моечная разборная серии R 1-гнездовая с рабочей поверхностью</b>											
BM1-106/44П/R	1000	600	850	400x400	250	справа	26,2	47 994			
BM1-106/44Л/R	1000			слева		26,2	47 994				
BM1-126/54П/R	1200			справа		28,4	53 026				
BM1-126/54Л/R	1200			слева		28,4	53 026				
BM1-146/54П/R	1400			справа		32,3	55 529				
BM1-146/54Л/R	1400			слева		32,3	55 529				
BM1-156/54П/R	1500			справа		34,8	61 928				
BM1-156/54Л/R	1500			слева		34,8	61 928				
BM1-166/54П/R	1600			справа		37,3	68 328				
BM1-166/54Л/R	1600			слева		37,3	68 328				
BM1-186/54П/R	1800			справа		42,2	81 131				
BM1-186/54Л/R	1800			слева		42,2	81 131				
BM1-107/45П/R	1000			700		850	400x500	250	справа	21,0	55 196
BM1-107/45Л/R	1000						слева		21,0	55 196	
BM1-107/453П/R	1000	400x500	300		справа		21,5	58 451			
BM1-107/453Л/R	1000	400x500			слева		21,5	58 451			
BM1-127/55П/R	1200	500x500			справа		30,2	60 979			
BM1-127/55Л/R	1200	500x500			слева		30,2	60 979			
BM1-147/55П/R	1400	500x500			справа		35,7	63 853			
BM1-147/55Л/R	1400	500x500			слева		35,7	63 853			
BM1-157/55П/R	1500	500x500			справа		38,5	65 293			
BM1-157/55Л/R	1500	500x500			слева		38,5	65 293			
BM1-167/55П/R	1600	500x500			справа		41,2	72 041			
BM1-167/55Л/R	1600	500x500			слева		41,2	72 041			
BM1-187/55П/R	1800	500x500	справа		46,7		85 538				
BM1-187/55Л/R	1800	500x500	слева		46,7		85 538				





### Ванна моечная разборная серии R 2-гнездовая

- гнезда - цельнотянутые
- разборный каркас - нерж.профиль 40x40, отступ задних ног 80мм
- широкий фартук с 3-х сторон
- регулируемые ножки
- материал столешницы - нерж.сталь AISI 304 1,2
- возможно изготовление нестандартных размеров
- возможна комплектация дополнительными опциями (см.раздел "Оptionные элементы")

Артикул	Длина, мм	Ширина, мм	Высота, мм	Размер ванны, мм	Глубина ванны, мм	Раб. пов.	Вес, кг	Цена, руб.
<b>Ванна моечная разборная серии R 2-гнездовая</b>								
BM2-106/44/R	1000	600	850	400x400	250	нет	27,3	69 468
BM2-126/54/R	1200			500x400			30,2	71 121
BM2-146/54/R	1400			500x400			33,1	74 434
BM2-107/45/R	1000	700		400x500	300		28,6	77 117
BM2-127/55/R	1200			500x500			32,1	78 951
BM2-147/55/R	1400			500x500			35,6	82 621



### Ванна моечная разборная серии R 2-гнездовая с рабочей поверхностью

- гнезда - цельнотянутые
- разборный каркас - нерж.профиль 40x40, отступ задних ног 80мм
- широкий фартук с 3-х сторон
- регулируемые ножки
- материал столешницы - нерж.сталь AISI 304 1,2
- возможно изготовление нестандартных размеров
- возможна комплектация дополнительными опциями

Артикул	Длина, мм	Ширина, мм	Высота, мм	Размер ванны, мм	Глубина ванны, мм	Положение ванн	Вес, кг	Цена, руб.
<b>Ванна моечная разборная серии R 2-гнездовая с рабочей поверхностью</b>								
BM2-166/54Л/R	1600	600	850	500x400	250	слева	35,8	75 936
BM2-166/54П/R	1600			500x400		справа	35,8	75 936
BM2-186/54Л/R	1800			500x400		слева	40,4	80 027
BM2-186/54П/R	1800			500x400		справа	40,4	80 027
BM2-196/54Ц/R	1900			500x400		справа и слева	43,2	82 152
BM2-216/54Ц/R	2100			500x400		справа и слева	46,1	88 711
BM2-167/55Л/R	1600	700	850	500x500	300	слева	38,4	88 631
BM2-167/55П/R	1600			500x500		справа	38,4	88 631
BM2-187/55Л/R	1800			500x500		слева	40,5	91 942
BM2-187/55П/R	1800			500x500		справа	40,5	91 942
BM2-197/55Ц/R	1900			500x500		справа и слева	42,9	94 255
BM2-217/55Ц/R	2100			500x500		справа и слева	45	100 205



### Ванна моечная разборная серии R 3-гнездовая

- гнезда - цельнотянутые
- разборный каркас - нерж.профиль 40x40, отступ задних ног 80мм
- широкий фартук с 3-х сторон
- регулируемые ножки
- материал столешницы - нерж.сталь AISI 304 1,5
- возможно изготовление нестандартных размеров
- возможна комплектация дополнительными опциями (см.раздел "Оptionные элементы")

Артикул	Длина, мм	Ширина, мм	Высота, мм	Размер ванны, мм	Глубина ванны, мм	Раб. пов.	Вес, кг	Цена, руб.
<b>Ванна моечная разборная серии R 3-гнездовая</b>								
BM3-166/44/R	1600	600	850	400x400	250	нет	30,2	92 233
BM3-186/54/R	1800			500x400			33,1	103 962
BM3-187/55/R	1800	700		500x500	300		32,1	117 899

## Котломойки серии Standart



### Котломойка Standart 1-гнездовая

- гнезда - сварные
- каркас - нерж.профиль 40x40, отступ задних ног 80мм
- широкий фартук с 3-х сторон
- регулируемые ножки
- материал столешницы - нерж.сталь AISI 304 1,2
- возможно изготовление нестандартных размеров
- возможна комплектация дополнительными опциями (см.раздел "Опционные элементы")

Артикул	Длина, мм	Ширина, мм	Высота, мм	Размер ванны, мм	Глубина ванны, мм	Раб. пов.	Вес, кг	Цена, руб.
<b>Котломойка Standart 1-гнездовая</b>								
K1-106/84/S	1000	600	850	880x420	400	нет	22,8	63 554
K1-126/104/S	1200			1080x420			26,3	70 245
K1-146/124/S	1400			1280x420			29,9	74 620
K1-107/85/S	1000	700		880x520			25,0	67 931
K1-127/105/S	1200			1080x520			28,9	74 895
K1-147/125/S	1400			1280x520			32,8	81 313



### Котломойка Standart 2-гнездовая

- гнезда - сварные
- каркас - нерж.профиль 40x40, отступ задних ног 80мм
- широкий фартук с 3-х сторон
- регулируемые ножки
- материал столешницы - нерж.сталь AISI 304 1,2
- возможно изготовление нестандартных размеров
- возможна комплектация дополнительными опциями (см.раздел "Опционные элементы")

Артикул	Длина, мм	Ширина, мм	Высота, мм	Размер ванны, мм	Глубина ванны, мм	Раб. пов.	Вес, кг	Цена, руб.
<b>Котломойка Standart 2-гнездовая</b>								
K2-126/44/S	1200	600	850	480x420	400	нет	32,4	85 843
K2-146/54/S	1400			580x420			33,9	98 153
K2-127/45/S	1200	700		480x520			35,6	91 115
K2-147/55/S	1400			580x520			37,3	105 863



### Котломойка Standart+ 1-гнездовая

- гнезда - цельнотянутые
- каркас - нерж.профиль 40x40, отступ задних ног 80мм
- широкий фартук с 3-х сторон
- регулируемые ножки
- материал столешницы - нерж.сталь AISI 304 1,5
- возможно изготовление нестандартных размеров
- возможна комплектация дополнительными опциями (см.раздел "Опционные элементы")

Артикул	Длина, мм	Ширина, мм	Высота, мм	Размер ванны, мм	Глубина ванны, мм	Раб. пов.	Вес, кг	Цена, руб.
<b>Котломойка Standart+ 1-гнездовая</b>								
K1-107/65/S+	1000	700	850	600x500	380	нет	25,8	95 057
K1-127/95/S+	1200			960x510			28,9	103 087
K1-147/95/S+	1400			960x510			32,8	111 126



### Котломойка Standart+ 2-гнездовая

- гнезда - цельнотянутые
- каркас - нерж.профиль 40x40, отступ задних ног 80мм
- широкий фартук с 3-х сторон
- регулируемые ножки
- материал столешницы - нерж.сталь AISI 304 1,5
- возможно изготовление нестандартных размеров
- возможна комплектация дополнительными опциями (см.раздел "Опционные элементы")

Артикул	Длина, мм	Ширина, мм	Высота, мм	Размер ванн, мм	Глубина ванны, мм	Раб. пов.	Вес, кг	Цена, руб.
<b>Котломойка Standart+ 2-гнездовая</b>								
K2-147/65/S+	1400	700	850	600x500	380	нет	34,5	125 058
K2-217/95/S+	2100			960x510			45	174 860

● изготовление ванн моечных и котломоек серии Standart из нерж.стали AISI 430 -7% от стоимости, указанной в прайсе

## Ванны моечные серии Есопот



### Ванна моечная Есопот 1-гнездовая

- разборная конструкция
- каркас - нерж.уголок 40х40
- регулируемые ножки
- полка-решетка
- материал - нерж.сталь AISI 430
- возможна комплектация дополнительными опциями (см.раздел "Опционные элементы")

Артикул	Длина, мм	Ширина, мм	Высота, мм	Размер ванны, мм	Глубина ванны, мм	Каркас	Вес, кг	Цена, руб.
<b>Ванна моечная Есопот 1-гнездовая</b>								
BM1-0443H/E	430	430	850	420x310	300	нерж. уголок 40х40	7,9	12 918
BM1-0560H/E	500	600		490x480			13,0	13 498
BM1-0553H/E	530	530		520x410			11,9	14 766
BM1-0660H/E	600	600		590x480			15,3	16 704
BM1-0663H/E	630	630		620x510			17	19 611
BM1-0770H/E	700	700		690x580			21	23 359
BM1-0880H/E	800	800		790x680			27	30 527

- глубина ванны может быть увеличена по желанию заказчика, цену уточнять у менеджера



### Ванна моечная Есопот 2-гнездовая

- разборная конструкция
- каркас - нерж.уголок 40х40
- регулируемые ножки
- полка-решетка
- материал - нерж.сталь AISI 430
- возможна комплектация дополнительными опциями (см.раздел "Опционные элементы")

Артикул	Длина, мм	Ширина, мм	Высота, мм	Размер ванны, мм	Глубина ванны, мм	Каркас	Вес, кг	Цена, руб.
<b>Ванна моечная Есопот 2-гнездовая</b>								
BM2-1050H/E	1000	500	850	495x380	300	нерж. уголок 40х40	23,0	26 444
BM2-1053H/E	1010	530		500x410			23,5	26 561
BM2-1060H/E	1010	600		500x480			26,0	31 570
BM2-1063H/E	1010	630		500x510			27,3	31 844
BM2-1070H/E	1010	700		500x580			28,8	32 117
BM2-1253H/E	1200	530		595x410			30,3	32 788
BM2-1260H/E	1200	600		595x480			31,9	33 156
BM2-1263H/E	1200	630		595x510			33,4	35 116
BM2-1270H/E	1200	700		595x580			35,0	36 683
BM2-1353H/E	1350	530		670x410			36,5	39 160
BM2-1360H/E	1350	600		670x480			38,0	40 811
BM2-1363H/E	1350	630		670x510			39,6	42 467
BM2-1370H/E	1350	700		670x580			41,1	44 939
BM2-1470H/E	1400	700		695x580			42,7	51 673
BM2-1580H/E	1550	800		770x680			44,2	58 432

- глубина ванны может быть увеличена по желанию заказчика, цену уточнять у менеджера



### Ванна моечная Есопот 3-гнездовая

- разборная конструкция
- каркас - нерж.уголок 40x40
- регулируемые ножки
- полка-решетка
- материал - нерж.сталь AISI 430
- возможна комплектация дополнительными опциями

Артикул	Длина, мм	Ширина, мм	Высота, мм	Размер ванны, мм	Глубина ванны, мм	Каркас	Вес, кг	Цена, руб.
<b>Ванна моечная Есопот-Н 3-гнездовая</b>								
ВМЗ-1453Н/Е	1400	530	850	460x410	300	нерж. уголок 40x40	31,5	45 102
ВМЗ-1460Н/Е	1400	600		460x480			32,6	45 628
ВМЗ-1463Н/Е	1400	630		460x510			33,2	46 189
ВМЗ-1470Н/Е	1400	700		460x580			34,1	46 729
ВМЗ-1753Н/Е	1700	530		560x410			47,0	53 968
ВМЗ-1760Н/Е	1700	600		560x480			48,3	56 964
ВМЗ-1763Н/Е	1700	630		560x510			49,7	60 108
ВМЗ-1770Н/Е	1700	700		560x580			51,0	63 157
ВМЗ-1970Н/Е	1980	700		650x580			52,4	69 953

- глубина ванны может быть увеличена по желанию заказчика, цену уточнять у менеджера



### Котломойка Есопот 1-гнездовая

- разборная конструкция
- каркас - нерж.уголок 40x40
- регулируемые ножки
- полка-решетка
- материал - нерж.сталь AISI 430
- возможна комплектация дополнительными опциями (см.раздел "Опционные элементы")

Артикул	Длина, мм	Ширина, мм	Высота, мм	Размер ванны, мм	Глубина ванны, мм	Каркас	Вес, кг	Цена, руб.
<b>Котломойка Есопот 1-гнездовая</b>								
К1-1053 Н/Е	1010	530	850	1000x410	400	нерж. уголок 40x40	23,0	27 389
К1-1060 Н/Е	1010	600		1000x480			24,2	28 582
К1-1063 Н/Е	1010	630		1000x510			25,0	29 818
К1-1070 Н/Е	1010	700		1000x580			27,5	31 958
К1-1153 Н/Е	1190	530		1180x410			28,5	33 174
К1-1160 Н/Е	1190	600		1180x480			29,9	34 667
К1-1163 Н/Е	1190	630		1180x510			32,0	36 504
К1-1170 Н/Е	1190	700		1180x580			33,2	37 850
К1-1353 Н/Е	1350	530		1340x410			34,7	39 378
К1-1360 Н/Е	1350	600		1340x480			36,2	40 910
К1-1363 Н/Е	1350	630		1340x510			37,7	42 441
К1-1370 Н/Е	1350	700		1340x580			40,0	44 367

**• Оборудование серии Есопот обмену и возврату не подлежит, гарантийное обслуживание также не распространяется на данную серию оборудования.**

**• изготовление ванн моечных серии Есопот на оцинкованном каркасе: - 400 руб. от стоимости, указанной в прайсе**

## Руководники

Руководники							
	<b>Руководник настенный</b>	<b>Артикул</b>	<b>Длина, мм</b>	<b>Ширина, мм</b>	<b>Высота, мм</b>	<b>Цена, руб.</b>	
	<ul style="list-style-type: none"> <li>ц/т ванна d=350 мм H=113 мм нерж. сталь AISI 304</li> <li>в комплекте сифон</li> <li>нерж.сталь AISI 304</li> </ul>	<b>PH-440</b>	<b>400</b>	<b>400</b>	<b>200</b>	<b>16 006</b>	
	<b>Руководник настенный разборный</b>	<b>Артикул</b>	<b>Длина, мм</b>	<b>Ширина, мм</b>	<b>Высота, мм</b>	<b>Цена, руб.</b>	
	<ul style="list-style-type: none"> <li>ц/т накладная ванна 325x265x150</li> <li>в комплекте сифон</li> <li>с отверстием под смеситель</li> </ul>	<b>PH-333/P</b>	<b>325</b>	<b>335</b>	<b>150</b>	<b>10 063</b>	
	<b>Руководник настенный с коленным приводом</b>	<b>Артикул</b>	<b>Длина, мм</b>	<b>Ширина, мм</b>	<b>Высота, мм</b>	<b>Цена, руб.</b>	
	<ul style="list-style-type: none"> <li>нерж.сталь AISI 304</li> <li>коленный привод</li> <li>ц/т ванна</li> <li>механический таймер на 7с.</li> <li>в комплекте сифон и смеситель</li> </ul>	<b>PHK-431</b>	<b>400</b>	<b>310</b>	<b>150</b>	<b>42 304</b>	
	<b>Руководник напольный Standart</b>	<b>Артикул</b>	<b>Длина, мм</b>	<b>Ширина, мм</b>	<b>Высота, мм</b>	<b>Цена, руб.</b>	
	<ul style="list-style-type: none"> <li>ц/т ванна d=350 мм H=113 мм нерж. сталь AISI 304</li> <li>каркас - нерж.профиль 40x40</li> <li>в комплекте сифон</li> <li>широкий фартук с 3-х сторон</li> </ul>	<b>PH-440/S</b>	<b>400</b>	<b>400</b>	<b>850</b>	<b>24 697</b>	
	<b>Руководник напольный Premium</b>	<b>Артикул</b>	<b>Длина, мм</b>	<b>Ширина, мм</b>	<b>Высота, мм</b>	<b>Цена, руб.</b>	
	<ul style="list-style-type: none"> <li>ц/т ванна d=350 мм H=113 мм нерж. сталь AISI 304</li> <li>распашная дверца</li> <li>в комплекте сифон</li> <li>нерж.сталь AISI 430</li> </ul>	<b>PH-440/Pr</b>	<b>400</b>	<b>400</b>	<b>850</b>	<b>43 677</b>	
	<b>Руководник напольный педальный</b>	<b>Артикул</b>	<b>Длина, мм</b>	<b>Ширина, мм</b>	<b>Высота, мм</b>	<b>Цена, руб.</b>	
	<ul style="list-style-type: none"> <li>ц/т ванна d=350 мм H=113 мм нерж. сталь AISI 304</li> <li>распашная дверца</li> <li>в комплекте сифон и педальный смеситель</li> </ul>	<b>PH-440/Pr/П</b>	<b>400</b>	<b>400</b>	<b>850</b>	<b>61 512</b>	
	<b>Руководник автономный</b>	<b>Артикул</b>	<b>Длина, мм</b>	<b>Ширина, мм</b>	<b>Высота, мм</b>	<b>Цена, руб.</b>	
	<ul style="list-style-type: none"> <li>ц/т накладная ванна 354x325x150</li> <li>объем бака для чистой воды - 15 л</li> <li>с подогревом, температурный режим +30...+80 С</li> <li>в комплекте смеситель, сифон, помпа, бак для слива 10л</li> <li>корпус-нерж.сталь, бак - AISI 304</li> <li>мощность - 1,2 кВт, напряжение 220В</li> </ul>	<b>PHA-5/5</b>	<b>500</b>	<b>500</b>	<b>850</b>	<b>88 953</b>	
	<b>Дополнительные опции</b>			<b>Артикул</b>			
	<b>Комплект колес</b>			<b>K75</b>	<b>d=75 мм</b>	<b>4 809</b>	
	<b>Брызгозащитная стенка</b>			<b>БРС</b>		<b>6 994</b>	
	<b>Ручка для транспортировки</b>			<b>РТ</b>		<b>6 529</b>	
<b>Держатель бумажных полотенец</b>			<b>ДБП</b>		<b>5 315</b>		
<b>Диспенсер жидкого мыла</b>			<b>ДЖМ</b>		<b>6 529</b>		

## Ванны моечные серии Premium



### Ванна моечная Premium 1-гнездовая с расп.дверцами

- гнезда - цельнотянутые
- защита с 3-х сторон, с нижней полкой
- регулируемые круглые ножки, отступ 80мм от стены
- материал столешницы - нерж.сталь AISI 304, 1.2 мм
- возможно изготовление нестандартных размеров
- возможна комплектация дополнительными опциями (см.раздел "Опционные элементы")

Артикул	Длина, мм	Ширина, мм	Высота, мм	Размер ванны, мм	Глубина ванны, мм	Раб. пов.	Вес, кг	Цена, руб.
<b>Ванна моечная Premium 1-гнездовая с расп.дверцами</b>								
BM1-066/44P/Pr	600	600	850	400x400	250	нет	21,4	53 254
BM1-066/54P/Pr				500x400		нет	21,4	54 325
BM1-076/54P/Pr	700			нет		25,2	59 969	
BM1-106/44П/Pr	1000			400x400		слева	35,7	69 035
BM1-106/44ЛР/Pr				справа		35,7	69 035	
BM1-126/54П/Pr	1200			слева		39,7	73 242	
BM1-126/54ЛР/Pr				справа		39,7	73 242	
BM1-146/54П/Pr	1400			слева		46,4	83 053	
BM1-146/54ЛР/Pr				справа		46,4	83 053	
BM1-156/54П/Pr	1500			слева		49,7	89 049	
BM1-156/54ЛР/Pr				справа		49,7	89 049	
BM1-166/54П/Pr	1600			слева		53,0	95 042	
BM1-166/54ЛР/Pr				справа		53,0	95 042	
BM1-176/54П/Pr	1700			слева		56,3	100 932	
BM1-176/54ЛР/Pr				справа		56,3	100 932	
BM1-186/54П/Pr	1800			слева		59,6	107 030	
BM1-186/54ЛР/Pr				справа		59,6	107 030	
BM1-067/54P/Pr	600			700		850	500x400	250
BM1-077/55P/Pr	700	500x500	300		нет		29,2	59 752
BM1-077/65P/Pr		600x500			нет		29,2	65 964
BM1-107/45П/Pr	1000	400x500	250		слева		38,7	75 947
BM1-107/45ЛР/Pr		справа			38,7		75 947	
BM1-127/55П/Pr	1200	слева	300		слева		46,4	80 567
BM1-127/55ЛР/Pr		справа			46,4		80 567	
BM1-147/55П/Pr	1400	слева	300		слева		54,2	91 358
BM1-147/55ЛР/Pr		справа			54,2		91 358	
BM1-157/55П/Pr	1500	слева	300		слева		58,1	97 954
BM1-157/55ЛР/Pr		справа			58,1		97 954	
BM1-167/55П/Pr	1600	слева	300		слева		62,0	104 547
BM1-167/55ЛР/Pr		справа			62,0		104 547	
BM1-177/55П/Pr	1700	слева	300		слева		65,9	111 022
BM1-177/55ЛР/Pr		справа			65,9		111 022	
BM1-187/55П/Pr	1800	слева	300		слева		69,8	117 733
BM1-187/55ЛР/Pr		справа			69,8		117 733	



### Ванна моечная Premium 2-гнездовая с расп.дверцами

- гнезда - цельнотянутые
- защита с 3-х сторон, с нижней полкой
- регулируемые круглые ножки, отступ 80мм от стены
- материал столешницы - нерж.сталь AISI 304, 1.2 мм
- возможно изготовление нестандартных размеров
- возможна комплектация дополнительными опциями (см.раздел "Опционные элементы")

Артикул	Длина, мм	Ширина, мм	Высота, мм	Размер ванны, мм	Глубина ванны, мм	Раб. пов.	Вес, кг	Цена, руб.
<b>Ванна моечная Premium 2-гнездовая с расп.дверцами</b>								
BM2-106/44P/Pr	1000	600	850	400x400	250	нет	36,1	86 475
BM2-126/54P/Pr	1200					нет	42,8	90 685
BM2-146/54P/Pr	1400					нет	49,5	100 492
BM2-166/54LP/Pr	1600					справа	57,1	112 484
BM2-166/54PP/Pr						слева	57,1	112 484
BM2-186/54LP/Pr	1800					справа	60,9	124 473
BM2-186/54PP/Pr		слева	60,9	124 473				
BM2-107/45P/Pr	1000	700	850	400x500	300	нет	43,8	93 388
BM2-127/55P/Pr	1200					нет	50,0	98 007
BM2-147/55P/Pr	1400			нет		54,9	107 405	
BM2-167/55LP/Pr	1600			справа		61,7	120 790	
BM2-167/55PP/Pr				слева		61,7	120 790	
BM2-187/55LP/Pr	1800			справа		65,1	135 178	
BM2-187/55PP/Pr				слева		65,1	135 178	



### Ванна моечная Premium 3-гнездовая с расп.дверцами

- гнезда - цельнотянутые
- защита с 3-х сторон, с нижней полкой
- регулируемые круглые ножки, отступ 80мм от стены
- материал столешницы - нерж.сталь AISI 304, 1.5 мм
- возможно изготовление нестандартных размеров
- возможна комплектация дополнительными опциями

Артикул	Длина, мм	Ширина, мм	Высота, мм	Размер ванны, мм	Глубина ванны, мм	Раб. пов.	Вес, кг	Цена, руб.
<b>Ванна моечная Premium 3-гнездовая с расп.дверцами</b>								
BM3-166/44P/Pr	1600	600	850	400x400	250	нет	57,2	125 561
BM3-186/54P/Pr	1800					нет	64,4	137 552
BM3-187/55P/Pr		700		500x500	300	нет	75,0	149 345




### Ванна моечная Premium 1-гнездовая, двери-купе

- гнезда - цельнотянутые
- защита с 3-х сторон, с нижней полкой
- регулируемые круглые ножки, отступ 80мм от стены
- материал столешницы - нерж.сталь AISI 304, 1.2 мм
- возможно изготовление нестандартных размеров
- возможна комплектация дополнительными опциями

Артикул	Длина, мм	Ширина, мм	Высота, мм	Размер ванны, мм	Глубина ванны, мм	Раб. пов.	Вес, кг	Цена, руб.
<b>Ванна моечная Premium 1-гнездовая, двери-купе</b>								
BM1-106/44ПК/Pr	1000	600	850	400x400	250	слева	35,7	71 522
BM1-106/44ЛК/Pr						справа	35,7	71 545
BM1-126/54ПК/Pr	1200					слева	39,7	75 775
BM1-126/54ЛК/Pr						справа	39,7	75 775
BM1-146/54ПК/Pr	1400					слева	46,4	85 624
BM1-146/54ЛК/Pr						справа	46,4	85 624
BM1-156/54ПК/Pr	1500	слева	49,7	91 642				
BM1-156/54ЛК/Pr		справа	49,7	91 642				
BM1-166/54ПК/Pr	1600	слева	53,0	97 659				
BM1-166/54ЛК/Pr		справа	53,0	97 681				
BM1-176/54ПК/Pr	1700	слева	56,3	103 567				
BM1-176/54ЛК/Pr		справа	56,3	103 567				
BM1-186/54ПК/Pr	1800	слева	59,6	109 692				
BM1-186/54ЛК/Pr		справа	59,6	109 692				
BM1-107/45ПК/Pr	1000	700	850	400x500	250	слева	38,7	78 432
BM1-107/45ЛК/Pr						справа	38,7	78 432
BM1-127/55ПК/Pr	1200			500x500	300	слева	46,4	83 098
BM1-127/55ЛК/Pr						справа	46,4	83 098


Артикул	Длина, мм	Ширина, мм	Высота, мм	Размер ванны, мм	Глубина ванны, мм	Раб. пов.	Вес, кг	Цена, руб.
<b>Ванна моечная Premium 1-гнездовая, двери-купе</b>								
BM1-147/55ПК/Pr	1400	700	850	500x500	300	слева	54,2	93 929
BM1-147/55ЛК/Pr						справа	54,2	93 929
BM1-157/55ПК/Pr	1500					слева	58,1	100 551
BM1-157/55ЛК/Pr						справа	58,1	100 551
BM1-167/55ПК/Pr	1600					слева	62,0	107 164
BM1-167/55ЛК/Pr						справа	62,0	107 164
BM1-177/55ПК/Pr	1700					слева	65,9	113 660
BM1-177/55ЛК/Pr						справа	65,9	113 660
BM1-187/55ПК/Pr	1800	слева	69,8	120 397				
BM1-187/55ЛК/Pr		справа	69,8	120 397				



**Ванна моечная Premium 2-гнездовая, двери-купе**

- гнезда - цельнотянутые
- защита с 3-х сторон, с нижней полкой
- регулируемые круглые ножки, отступ 80мм от стены
- материал столешницы - нерж.сталь AISI 304, 1.2 мм
- возможно изготовление нестандартных размеров
- возможна комплектация дополнительными опциями

Артикул	Длина, мм	Ширина, мм	Высота, мм	Размер ванны, мм	Глубина ванны, мм	Раб. пов.	Вес, кг	Цена, руб.
<b>Ванна моечная Premium 2-гнездовая, двери-купе</b>								
BM2-106/44К/Pr	1000	600	850	400x400	250	нет	36,1	88 961
BM2-126/54К/Pr	1200					нет	42,8	93 213
BM2-146/54К/Pr	1400					нет	49,5	103 061
BM2-166/54ЛК/Pr	1600			справа		57,1	115 099	
BM2-166/54ПК/Pr				слева		57,1	115 099	
BM2-186/54ЛК/Pr				справа		60,0	127 130	
BM2-186/54ПК/Pr	1800	слева	60,0	127 130				
BM2-107/45К/Pr	1000	700	850	400x500	300	нет	43,83	95 873
BM2-127/55К/Pr	1200			нет		50	100 536	
BM2-147/55К/Pr	1400			нет		54,9	109 977	
BM2-167/55ЛК/Pr	1600			справа		61,7	123 402	
BM2-167/55ПК/Pr				слева		61,7	123 402	
BM2-187/55ЛК/Pr	1800			справа		69,6	137 834	
BM2-187/55ПК/Pr				слева		69,6	137 834	



**Ванна моечная Premium 3-гнездовая, двери-купе**

- гнезда - цельнотянутые
- защита с 3-х сторон, с нижней полкой
- регулируемые круглые ножки, отступ 80мм от стены
- материал столешницы - нерж.сталь AISI 304, 1.5 мм
- возможно изготовление нестандартных размеров
- возможна комплектация дополнительными опциями (см.раздел "Опционные элементы")

Артикул	Длина, мм	Ширина, мм	Высота, мм	Размер ванны, мм	Глубина ванны, мм	Раб. пов.	Вес, кг	Цена, руб.
<b>Ванна моечная Premium 3-гнездовая, двери-купе</b>								
BM3-166/44К/Pr	1600	600	850	400x400	250	нет	57,2	128 176
BM3-186/54К/Pr	1800			500x400		нет	64,4	140 212
BM3-187/55К/Pr		700		500x500	300	нет	75,0	152 004

**• изготовление столешниц ванн моечных серии Premium из нерж.стали AISI 430 -5% от стоимости, указанной в прайсе**



## Маповые ванны

		<b>Ванна маповая</b> <ul style="list-style-type: none"> <li>● регулируемые ножки</li> <li>● материал - нерж.сталь AISI 430, 1мм</li> <li>● возможно изготовление нестандартных размеров</li> <li>● возможна комплектация дополнительными опциями (см.раздел "Оptionные элементы")</li> </ul>						
Артикул	Длина, мм	Ширина, мм	Высота, мм	Размер ванны, мм	Глубина ванны, мм	Марка стали	Вес, кг	Цена, руб.
ВМУ-045	450	450	700	400x400	200	430	15,0	16 072
ВМУ-055	500	500	700	450x450			18,0	17 574
		<b>Ванна маповая с ручкой</b> <ul style="list-style-type: none"> <li>● ручка - GN 1/2-150, отверстие под смеситель</li> <li>● ванна со съемной перфорированной вставкой</li> <li>● регулируемые ножки</li> <li>● материал - столешница, ручка и ванна AISI 304, корпус - нерж.сталь AISI 430</li> <li>● возможно изготовление нестандартных размеров</li> <li>● возможна комплектация дополнительными опциями (см.раздел "Оptionные элементы")</li> </ul>						
Артикул	Длина, мм	Ширина, мм	Высота, мм	Размер ванны, мм	Глубина ванны, мм	Марка стали	Вес, кг	Цена, руб.
ВМ1/PH-057/S	500	700	850	400x400	250	304/430	30,0	55 726

## Дополнительные полки

Артикул	Длина, мм	Ширина, мм	Вес, кг	Цена, руб.	Артикул	Длина, мм	Ширина, мм	Вес, кг	Цена, руб.		
<b>Полка сплошная</b>											
ПС-046	400	600	1,7	3 070	ПС-047	400	700	2,0	3 286		
ПС-056	500		2,1	3 648	ПС-057	500		2,4	3 903		
ПС-066	600		2,5	4 220	ПС-067	600		2,9	4 519		
ПС-076	700		2,9	4 800	ПС-077	700		3,4	5 134		
ПС-086	800		3,3	5 375	ПС-087	800		3,9	5 751		
ПС-096	900		3,7	5 949	ПС-097	900		4,4	6 365		
ПС-106	1000		4,1	6 527	ПС-107	1000		4,9	6 984		
ПС-116	1100		4,5	7 099	ПС-117	1100		5,4	7 594		
ПС-126	1200		4,9	7 675	ПС-127	1200		5,9	8 210		
ПС-136	1300		5,4	8 252	ПС-137	1300		6,4	8 830		
ПС-146	1400		5,8	8 828	ПС-147	1400		6,9	9 446		
ПС-156	1500		6,3	9 403	ПС-157	1500		7,4	10 060		
ПС-166	1600		6,7	9 978	ПС-167	1600		7,9	10 678		
ПС-176	1700		7,1	10 552	ПС-177	1700		8,3	11 293		
ПС-186	1800		7,6	11 131	ПС-187	1800		8,8	11 909		
ПС-196	1900		8	11 706	ПС-197	1900		9,3	12 522		
ПС-206	2000		8,4	12 282	ПС-207	2000		9,8	13 142		
<b>Полка-решетка</b>											
ПР-046	400		600	1,7	3 381	ПР-047		400	700	2,0	3 612
ПР-056	500			2,1	4 011	ПР-057		500		2,4	4 294
ПР-066	600	2,5		4 644	ПР-067	600	2,9	4 971			
ПР-076	700	2,9		5 280	ПР-077	700	3,4	5 652			
ПР-086	800	3,3		5 913	ПР-087	800	3,9	6 325			
ПР-096	900	3,7		6 545	ПР-097	900	4,4	6 998			
ПР-106	1000	4,1		7 175	ПР-107	1000	4,9	7 681			
ПР-116	1100	4,5		7 811	ПР-117	1100	5,4	8 358			
ПР-126	1200	4,9		8 441	ПР-127	1200	5,9	9 035			
ПР-136	1300	5,4		9 077	ПР-137	1300	6,4	9 711			
ПР-146	1400	5,8		9 709	ПР-147	1400	6,9	10 394			
ПР-156	1500	6,3		10 342	ПР-157	1500	7,4	11 068			
ПР-166	1600	6,7		10 975	ПР-167	1600	7,9	11 746			
ПР-176	1700	7,1		11 608	ПР-177	1700	8,3	12 425			
ПР-186	1800	7,6		12 241	ПР-187	1800	8,8	13 099			
ПР-196	1900	8		12 873	ПР-197	1900	9,3	13 779			
ПР-206	2000	8,4		13 507	ПР-207	2000	9,8	14 454			

### Дополнительные опции

Изображение	Артикул	Наименование	Цена, руб	Изображение	Артикул	Наименование	Динамическая нагрузка, кг (для колес) **	Цена, руб
	<b>ОЦ ОП ОЛ</b>	<b>Отверстие для сбора отходов D=200</b>	<b>2 671</b>		<b>K75</b>	<b>Комплект d=75 мм</b>	<b>135</b>	<b>4 809</b>
					<b>K100</b>	<b>Комплект d=100 мм</b>	<b>165</b>	<b>5 877</b>
					<b>K125</b>	<b>Комплект d=125 мм</b>	<b>180</b>	<b>7 300</b>
					<b>K150</b>	<b>Комплект d=150 мм</b>	<b>200</b>	<b>по запросу</b>
	<b>DG</b>	<b>Резиновое кольцо (внешний D=234мм, внутренний D=166мм)</b>	<b>3 560</b>		<b>ОК</b>	<b>Отбойник для кофейного жмыха</b>		<b>6 232</b>
	<b>2Б 3Б</b>	<b>Доп. борт L=600 мм</b>	<b>1 425</b>		<b>НЦ</b>	<b>Цоколь, (пог.м.)</b>		<b>6 232</b>
		<b>Доп. борт L=700 мм</b>	<b>1 780</b>		<b>ОБ100</b>	<b>Объемный борт h=100 мм (пог.м.)</b>		<b>4 455</b>
	<b>Я</b>	<b>Выдвижной ящик 400x600 (с доводчиком)</b>	<b>8 903</b>		<b>ОБ</b>	<b>Откидной бак для отходов</b>		<b>14 244</b>
		<b>Выдвижной ящик 400x700 (с доводчиком)</b>	<b>9 792</b>				<b>О90</b>	
	<b>О32</b>	<b>Отверстие под смеситель d=32мм</b>	<b>624</b>		<b>ЗР</b>	<b>Замок на распашные двери</b>		<b>1 245</b>
	<b>СФ</b>	<b>Сифон</b>	<b>1 693</b>		<b>ЗК</b>	<b>Замок на двери-купе</b>		<b>3 381</b>
					<b>СМЕС</b>	<b>Смеситель</b>		<b>по запросу</b>

**\* Колеса с нержавеющей ободом, увеличенной грузоподъемностью и т.п. - по запросу. Колеса представленные в разделе опции - аппаратные, производства Китай**

**\*\* Внимание!!! При расчете динамической нагрузки на колеса из опций необходимо вычесть вес конструкции! Нагрузка на оборудование указана с учетом веса конструкции!**

## Барные (коктейльные) станции



### Барные (коктейльные) станции Standart

- ванна моечная, глубина 300 мм, со съемными делителями и перфорированными вставками
- съемная полка для блендера, с отверстием для вилки Ø50 мм.
- съемные рейлы для бутылок
- материал - нерж.сталь AISI 430
- материал столешницы и ванн – нерж.сталь AISI 304 1,2мм
- возможно изготовление нестандартных размеров
- возможна комплектация дополнительными опциями

Артикул	Длина, мм	Ширина, мм	Высота, мм	Полка для блендера, мм	Длина рейла, мм	Ванны	Вес, кг	Цена, руб.
БС-125/S	1200	740(500)	850	500x240	700	700x380x300; 325x380x300	45	112 210
БС-135/S	1340	740(500)	850	500x240	840	825x380x300; 325x380x300	56	124 185
БС-155/S	1500	740(500)	850	500x240	1000	950x380x300; 360x380x300	68,5	140 825
БС-195/S	1900	740(500)	850	500x240	1400	2x700x380x300; 270x380x300	80	181 001



### Барные (коктейльные) станции Standart утепленные

- ванна моечная, глубина 300 мм, утепленная, со съемными делителями и перфорированными вставками, слив - сифон 50мм.
- съемная полка для блендера, с отверстием для вилки Ø50 мм.
- съемные рейлы для бутылок
- материал - нерж.сталь AISI 430
- материал столешницы и ванн – нерж.сталь AISI 304 1,2мм
- возможно изготовление нестандартных размеров
- возможна комплектация дополнительными опциями

Артикул	Длина, мм	Ширина, мм	Высота, мм	Полка для блендера, мм	Длина рейла, мм	Ванны	Вес, кг	Цена, руб.
БС-125/S/У	1200	740(500)	850	500x240	700	700x380x300; 325x380x300	50	120 064
БС-135/S/У	1340	740(500)	850	500x240	840	825x380x300; 325x380x300	61	133 415
БС-155/S/У	1500	740(500)	850	500x240	1000	950x380x300; 360x380x300	73,5	151 692
БС-195/S/У	1900	740(500)	850	500x240	1400	2x700x380x300; 270x380x300	85	196 705



### Барные (коктейльные) станции Standart с охлаждением

- ванна моечная, глубина 300 мм, утепленная, со съемными делителями и перфорированными вставками, слив - сифон 50мм.
- съемная полка для блендера, с отверстием для вилки Ø50 мм.
- съемные рейлы для бутылок
- материал - нерж.сталь AISI 430
- агрегатный отсек, статич. охлаждение ванны (R600a, мощность 0,2 кВт)
- материал столешницы и ванн – нерж.сталь AISI 304 1,2мм
- возможно изготовление нестандартных размеров
- возможна комплектация дополнительными опциями

Артикул	Длина, мм	Ширина, мм	Высота, мм	Полка для блендера, мм	Длина рейла, мм	Ванны	Вес, кг	Цена, руб.
БС-125/S/O	1200	740(500)	850	500x240	700	700x380x300; 325x380x300	70	194 413
БС-135/S/O	1340	740(500)	850	500x240	840	825x380x300; 325x380x300	81	209 633
БС-155/S/O	1500	740(500)	850	500x240	1000	950x380x300; 360x380x300	93,5	230 102
БС-195/S/O	1900	740(500)	850	500x240	1400	2x700x380x300; 270x380x300	105	281 644

- изготовление барных (коктейльных станций) из нерж.стали AISI 430 -7% от стоимости, указанной в прайсе

### Дополнительные опции

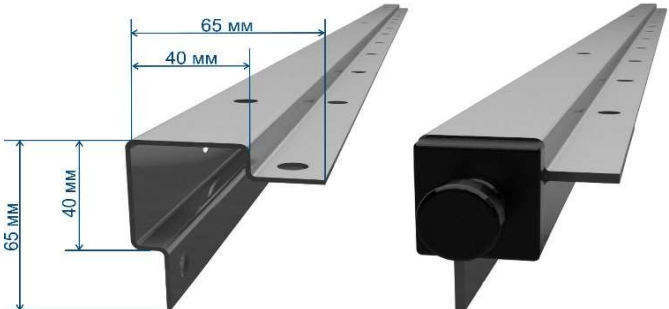
Изображение	Артикул	Наименование	Цена, руб	Изображение	Артикул	Наименование	Цена, руб
	KC1200	Каплесборник 1200мм	16 590		ППЗ.251.7	Полипропиленовая доска 325x170	5 679
	KC1340	Каплесборник 1340мм	18 516		ППЗ.61.7	Полипропиленовая доска 360x170	6 056
	KC1500	Каплесборник 1500мм	20 741		ПП2.71.7	Полипропиленовая доска 270x170	4 896
	KC1900	Каплесборник 1900мм	26 260				
	KGN1200	Карман под GN 1/9 1200мм	22 344		СМ	Стаканомойка для установки в ванну моечную	30 978
	KGN1340	Карман под GN 1/9 1340мм	25 103				
	KGN1500	Карман под GN 1/9 1500мм	27 952				
	KGN1900	Карман под GN 1/9 1900мм	35 430				

## Стеллажи разборные



### Стеллаж разборный, 4 полки

- каркас - гнутый профиль 65x65
- 4 полки, усилены ребрами жесткости
- регулируемые ножки
- регулируемые полки, шаг 135 мм
- материал - нерж.сталь AISI 430
- статическая распределенная нагрузка на полку - 120 кг
- возможно изготовление нестандартных размеров
- возможна комплектация дополнительными опциями

Артикул	Длина, мм	Ширина, мм	Высота, мм	Вес, кг	Цена, руб.	Артикул	Длина, мм	Ширина, мм	Высота, мм	Вес, кг	Цена, руб.
<b>Стеллаж разборный, 4 сплошные полки</b>											
CP-064/4C	600	400	1800	21,6	21 319	CP-065/4C	600	500	1800	27,0	23 179
CP-074/4C	700			25,2	23 049	CP-075/4C	700			31,5	25 163
CP-084/4C	800			28,8	24 914	CP-085/4C	800			36,0	27 266
CP-094/4C	900			32,4	26 646	CP-095/4C	900			40,5	29 250
CP-104/4C	1000			36,0	28 387	CP-105/4C	1000			45,0	31 235
CP-114/4C	1100			39,6	30 117	CP-115/4C	1100			49,5	33 341
CP-124/4C	1200			43,2	31 855	CP-125/4C	1200			54,0	35 323
CP-134/4C	1300			46,8	33 711	CP-135/4C	1300			58,5	37 307
CP-144/4C	1400			50,4	35 450	CP-145/4C	1400			63,0	39 292
CP-154/4C	1500			54,0	37 186	CP-155/4C	1500			67,5	41 397
CP-164/4C	1600			57,6	38 920	CP-165/4C	1600			72,0	43 381
CP-174/4C	1700			61,2	40 657	CP-175/4C	1700			76,5	45 366
CP-184/4C	1800			64,8	42 513	CP-185/4C	1800			81,0	47 473
CP-066/4C	600			600	1800	32,4	25 724				
CP-076/4C	700	37,8	27 930								
CP-086/4C	800	43,2	30 267								
CP-096/4C	900	48,6	32 475								
CP-106/4C	1000	54,0	34 673								
CP-116/4C	1100	59,4	37 007								
CP-126/4C	1200	64,8	39 211								
CP-136/4C	1300	70,2	41 416								
CP-146/4C	1400	75,6	43 612								
CP-156/4C	1500	81,0	45 953								
CP-166/4C	1600	86,4	48 155								
CP-176/4C	1700	91,8	50 354								
CP-186/4C	1800	97,2	52 697								

Артикул	Длина, мм	Ширина, мм	Высота, мм	Вес, кг	Цена, руб.	Артикул	Длина, мм	Ширина, мм	Высота, мм	Вес, кг	Цена, руб.
<b>Стеллаж разборный, 4 полки-решетки</b>											
CP-064/4P	600	400	1800	21,6	22 171	CP-065/4P	600	500	1800	27,0	24 104
CP-074/4P	700			25,2	23 975	CP-075/4P	700			31,5	26 169
CP-084/4P	800			28,8	25 912	CP-085/4P	800			36,0	28 358
CP-094/4P	900			32,4	27 716	CP-095/4P	900			40,5	30 422
CP-104/4P	1000			36,0	29 520	CP-105/4P	1000			45,0	32 485
CP-114/4P	1100			39,6	31 325	CP-115/4P	1100			49,5	34 676
CP-124/4P	1200			43,2	33 130	CP-125/4P	1200			54,0	36 738
CP-134/4P	1300			46,8	35 063	CP-135/4P	1300			58,5	38 800
CP-144/4P	1400			50,4	36 869	CP-145/4P	1400			63,0	40 863
CP-154/4P	1500			54,0	38 672	CP-155/4P	1500			67,5	43 058

CP-066/4P	600	600	1800	32,4	26 755							
CP-076/4P	700			37,8	29 049							
CP-086/4P	800			43,2	31 478							
CP-096/4P	900			48,6	33 770							
CP-106/4P	1000			54,0	36 056							
CP-116/4P	1100			59,4	38 488							
CP-126/4P	1200			64,8	40 780							
CP-136/4P	1300			70,2	43 068							
CP-146/4P	1400			75,6	45 357							
CP-156/4P	1500			81,0	47 791							

Артикул	Длина, мм	Ширина, мм	Высота, мм	Вес, кг	Цена, руб.	Артикул	Длина, мм	Ширина, мм	Высота, мм	Вес, кг	Цена, руб.
---------	-----------	------------	------------	---------	------------	---------	-----------	------------	------------	---------	------------

<b>Стеллаж разборный, 4 перфорир.полки</b>											
CP-064/4П	600	400	1800	21,6	22 616	CP-065/4П	600	500	1800	27,0	24 587
CP-074/4П	700			25,2	24 455	CP-075/4П	700			31,5	26 690
CP-084/4П	800			28,8	26 431	CP-085/4П	800			36,0	28 923
CP-094/4П	900			32,4	28 266	CP-095/4П	900			40,5	31 031
CP-104/4П	1000			36,0	30 113	CP-105/4П	1000			45,0	33 134
CP-114/4П	1100			39,6	31 951	CP-115/4П	1100			49,5	35 367
CP-124/4П	1200			43,2	33 794	CP-125/4П	1200			54,0	37 476
CP-134/4П	1300			46,8	35 760	CP-135/4П	1300			58,5	39 581
CP-144/4П	1400			50,4	37 605	CP-145/4П	1400			63,0	41 679
CP-154/4П	1500			54,0	39 448	CP-155/4П	1500			67,5	43 916
CP-164/4П	1600			57,6	41 284	CP-165/4П	1600			72,0	46 022
CP-174/4П	1700			61,2	43 128	CP-175/4П	1700			76,5	48 123
CP-184/4П	1800			64,8	45 100	CP-185/4П	1800			81,0	50 362

CP-066/4П	600	600	1800	32,4	27 293							
CP-076/4П	700			37,8	29 629							
CP-086/4П	800			43,2	32 107							
CP-096/4П	900			48,6	34 445							
CP-106/4П	1000			54,0	36 780							
CP-116/4П	1100			59,4	39 260							
CP-126/4П	1200			64,8	41 594							
CP-136/4П	1300			70,2	43 933							
CP-146/4П	1400			75,6	46 263							
CP-156/4П	1500			81,0	48 748							
CP-166/4П	1600			86,4	51 083							
CP-176/4П	1700			91,8	53 417							
CP-186/4П	1800			97,2	55 898							

# Стеллажи разборные серии R



## Стеллаж разборный серии R, 4 полки

- каркас разборный - нерж.профиль 40x20
- 4 полки, усилены ребрами жесткости
- регулируемые ножки
- регулируемые полки, шаг 135 мм
- материал - нерж.сталь AISI 430
- статическая распределенная нагрузка на полку - 120 кг
- возможно изготовление нестандартных размеров
- возможна комплектация дополнительными опциями

Артикул	Длина, мм	Ширина, мм	Высота, мм	Вес, кг	Цена, руб.	Артикул	Длина, мм	Ширина, мм	Высота, мм	Вес, кг	Цена, руб.
---------	-----------	------------	------------	---------	------------	---------	-----------	------------	------------	---------	------------

### Стеллаж разборный серии R, 4 сплошные полки

CP-064/4C/R	600	400	1800	21,6	22 384	CP-065/4C/R	600	500	1800	27,0	24 338
CP-074/4C/R	700			25,2	24 202	CP-075/4C/R	700			31,5	26 421
CP-084/4C/R	800			28,8	26 160	CP-085/4C/R	800			36,0	28 629
CP-094/4C/R	900			32,4	27 977	CP-095/4C/R	900			40,5	30 711
CP-104/4C/R	1000			36,0	29 805	CP-105/4C/R	1000			45,0	32 799
CP-114/4C/R	1100			39,6	31 624	CP-115/4C/R	1100			49,5	35 006
CP-124/4C/R	1200			43,2	33 447	CP-125/4C/R	1200			54,0	37 091
CP-134/4C/R	1300			46,8	35 399	CP-135/4C/R	1300			58,5	39 172
CP-144/4C/R	1400			50,4	37 221	CP-145/4C/R	1400			63,0	41 256
CP-154/4C/R	1500			54,0	39 045	CP-155/4C/R	1500			67,5	43 465
CP-164/4C/R	1600			57,6	40 866	CP-165/4C/R	1600			72,0	45 550
CP-174/4C/R	1700			61,2	42 689	CP-175/4C/R	1700			76,5	47 633
CP-184/4C/R	1800			64,8	44 639	CP-185/4C/R	1800			81,0	49 848

CP-066/4C/R	600	600	1800	32,4	27 009							
CP-076/4C/R	700			37,8	29 323							
CP-086/4C/R	800			43,2	31 781							
CP-096/4C/R	900			48,6	34 098							
CP-106/4C/R	1000			54,0	36 407							
CP-116/4C/R	1100			59,4	38 859							
CP-126/4C/R	1200			64,8	41 174							
CP-136/4C/R	1300			70,2	43 484							
CP-146/4C/R	1400			75,6	45 794							
CP-156/4C/R	1500			81,0	48 250							
CP-166/4C/R	1600			86,4	50 565							
CP-176/4C/R	1700			91,8	52 870							
CP-186/4C/R	1800			97,2	55 330							

### Стеллаж разборный серии R, 4 перфорир.полки

CP-064/4П/R	600	400	1800	21,6	23 745	CP-065/4П/R	600	500	1800	27,0	25 814
CP-074/4П/R	700			25,2	25 676	CP-075/4П/R	700			31,5	28 024
CP-084/4П/R	800			28,8	27 750	CP-085/4П/R	800			36,0	30 368
CP-094/4П/R	900			32,4	29 680	CP-095/4П/R	900			40,5	32 581
CP-104/4П/R	1000			36,0	31 615	CP-105/4П/R	1000			45,0	34 791
CP-114/4П/R	1100			39,6	33 547	CP-115/4П/R	1100			49,5	37 136
CP-124/4П/R	1200			43,2	35 483	CP-125/4П/R	1200			54,0	39 348
CP-134/4П/R	1300			46,8	37 553	CP-135/4П/R	1300			58,5	41 560
CP-144/4П/R	1400			50,4	39 485	CP-145/4П/R	1400			63,0	43 761
CP-154/4П/R	1500			54,0	41 419	CP-155/4П/R	1500			67,5	46 109
CP-164/4П/R	1600			57,6	43 350	CP-165/4П/R	1600			72,0	48 323
CP-174/4П/R	1700			61,2	45 284	CP-175/4П/R	1700			76,5	50 529
CP-184/4П/R	1800			64,8	47 354	CP-185/4П/R	1800			81,0	52 879

CP-066/4П/R	600	600	1800	32,4	28 656							
CP-076/4П/R	700			37,8	31 111							
CP-086/4П/R	800			43,2	33 711							
CP-096/4П/R	900			48,6	36 166							
CP-106/4П/R	1000			54,0	38 619							
CP-116/4П/R	1100			59,4	41 220							
CP-126/4П/R	1200			64,8	43 673							
CP-136/4П/R	1300			70,2	46 130							
CP-146/4П/R	1400			75,6	48 577							
CP-156/4П/R	1500			81,0	51 186							
CP-166/4П/R	1600			86,4	53 637							
CP-176/4П/R	1700			91,8	56 088							
CP-186/4П/R	1800			97,2	58 694							



## Стеллажи сварные



### Стеллаж сварной, 4 полки

- каркас - нерж.профиль 30x30
- 4 полки, усилены ребрами жесткости
- регулируемые ножки
- материал - нерж.сталь AISI 430
- возможно изготовление нестандартных размеров
- возможна комплектация дополнительными опциями
- статическая распределенная нагрузка на полку - 120 кг

Артикул	Длина, мм	Ширина, мм	Высота, мм	Вес, кг	Цена, руб.	Артикул	Длина, мм	Ширина, мм	Высота, мм	Вес, кг	Цена, руб.	
<b>Стеллаж сварной, 4 сплошные полки</b>												
СС-064/4С	600	400	1800	21,6	22 868	СС-065/4С	600	500	1800	27,0	24 861	
СС-074/4С	700			25,2	24 730	СС-075/4С	700			31,5	26 991	
СС-084/4С	800			28,8	26 726	СС-085/4С	800			36,0	29 248	
СС-094/4С	900			32,4	28 582	СС-095/4С	900			40,5	31 376	
СС-104/4С	1000			36,0	30 443	СС-105/4С	1000			45,0	33 503	
СС-114/4С	1100			39,6	32 305	СС-115/4С	1100			49,5	35 760	
СС-124/4С	1200			43,2	34 167	СС-125/4С	1200			54,0	37 894	
СС-134/4С	1300			46,8	36 160	СС-135/4С	1300			58,5	40 020	
СС-144/4С	1400			50,4	38 025	СС-145/4С	1400			63,0	42 144	
СС-154/4С	1500			54,0	39 885	СС-155/4С	1500			67,5	44 407	
СС-164/4С	1600			57,6	41 745	СС-165/4С	1600			72,0	46 534	
СС-174/4С	1700			61,2	43 610	СС-175/4С	1700			76,5	48 662	
СС-184/4С	1800			64,8	45 602	СС-185/4С	1800			81,0	50 919	
СС-066/4С	600			600	1800	32,4	27 595					
СС-076/4С	700	37,8	29 961									
СС-086/4С	800	43,2	32 462									
СС-096/4С	900	48,6	34 828									
СС-106/4С	1000	54,0	37 193									
СС-116/4С	1100	59,4	39 696									
СС-126/4С	1200	64,8	42 060									
СС-136/4С	1300	70,2	44 420									
СС-146/4С	1400	75,6	46 781									
СС-156/4С	1500	81,0	49 290									
СС-166/4С	1600	86,4	51 653									
СС-176/4С	1700	91,8	54 013									
СС-186/4С	1800	97,2	56 524									



Артикул	Длина, мм	Ширина, мм	Высота, мм	Вес, кг	Цена, руб.	Артикул	Длина, мм	Ширина, мм	Высота, мм	Вес, кг	Цена, руб.	
<b>Стеллаж сварной, 4 полки-решетки</b>												
СС-064/4P	600	400	1800	21,6	23 780	СС-065/4P	600	500	1800	27,0	25 856	
СС-074/4P	700			25,2	25 715	СС-075/4P	700			31,5	28 071	
СС-084/4P	800			28,8	27 794	СС-085/4P	800			36,0	30 418	
СС-094/4P	900			32,4	29 730	СС-095/4P	900			40,5	32 632	
СС-104/4P	1000			36,0	31 665	СС-105/4P	1000			45,0	34 845	
СС-114/4P	1100			39,6	33 602	СС-115/4P	1100			49,5	37 194	
СС-124/4P	1200			43,2	35 537	СС-125/4P	1200			54,0	39 406	
СС-134/4P	1300			46,8	37 607	СС-135/4P	1300			58,5	41 620	
СС-144/4P	1400			50,4	39 545	СС-145/4P	1400			63,0	43 832	
СС-154/4P	1500			54,0	41 484	СС-155/4P	1500			67,5	46 184	
СС-066/4P	600			600	1800	32,4	28 699					
СС-076/4P	700	37,8	31 155									
СС-086/4P	800	43,2	33 763									
СС-096/4P	900	48,6	36 222									
СС-106/4P	1000	54,0	38 679									
СС-116/4P	1100	59,4	41 283									
СС-126/4P	1200	64,8	43 743									
СС-136/4P	1300	70,2	46 199									
СС-146/4P	1400	75,6	48 652									
СС-156/4P	1500	81,0	51 262									
<b>Стеллаж сварной, 4 перфорир.полки</b>												
СС-064/4П	600	400	1800	21,6	24 254	СС-065/4П	600	500	1800	27,0	26 371	
СС-074/4П	700			25,2	26 234	СС-075/4П	700			31,5	28 629	
СС-084/4П	800			28,8	28 348	СС-085/4П	800			36,0	31 024	
СС-094/4П	900			32,4	30 323	СС-095/4П	900			40,5	33 284	
СС-104/4П	1000			36,0	32 297	СС-105/4П	1000			45,0	35 541	
СС-114/4П	1100			39,6	34 269	СС-115/4П	1100			49,5	37 938	
СС-124/4П	1200			43,2	36 246	СС-125/4П	1200			54,0	40 195	
СС-134/4П	1300			46,8	38 359	СС-135/4П	1300			58,5	42 453	
СС-144/4П	1400			50,4	40 336	СС-145/4П	1400			63,0	44 708	
СС-154/4П	1500			54,0	42 309	СС-155/4П	1500			67,5	47 106	
СС-164/4П	1600			57,6	44 284	СС-165/4П	1600			72,0	49 364	
СС-174/4П	1700	61,2	46 259	СС-175/4П	1700	76,5	51 619					
СС-184/4П	1800	64,8	48 375	СС-185/4П	1800	81,0	54 014					
СС-066/4П	600	600	1800	32,4	29 273							
СС-076/4П	700			37,8	31 782							
СС-086/4П	800			43,2	34 436							
СС-096/4П	900			48,6	36 944							
СС-106/4П	1000			54,0	39 452							
СС-116/4П	1100			59,4	42 111							
СС-126/4П	1200			64,8	44 612							
СС-136/4П	1300			70,2	47 123							
СС-146/4П	1400			75,6	49 623							
СС-156/4П	1500			81,0	52 286							
СС-166/4П	1600			86,4	54 794							
СС-176/4П	1700	91,8	57 296									
СС-186/4П	1800	97,2	59 959									

# Стеллажи для сушки тарелок и стаканов

## Стеллаж сварной, для сушки тарелок и стаканов

- каркас - нерж.профиль 30x30
- кассеты для сушки тарелок (на 35 тар.) и перф.полки для стаканов
- регулируемые ножки
- материал - нерж.сталь AISI 430
- возможно изготовление нестандартных размеров
- возможна комплектация дополнительными опциями
- статическая распределенная нагрузка на полку - 120 кг



Артикул	Длина, мм	Ширина, мм	Высота, мм	Комплектация	Кол-во ярусов	Вес, кг	Цена, руб.
<b>Стеллаж сварной для сушки тарелок и стаканов</b>							
СТС-096/4ПК	960	600	1600	4 кассеты + 4 полки	4	31,5	77 488
СТС-096/4К				8 кассет	4	35,5	116 808
СТС-093/4К		300		кассета + полка	4	27,0	69 471



## Дополнительные опции

Артикул	Наименование	Динамическая нагрузка, кг **	Цена, руб
K75	Комплект колес d=75 мм	135	4 809
K100	Комплект колес d=100 мм	165	5 877
K125	Комплект колес d=125 мм	180	7 300
K150	Комплект колес d=150 мм	200	по запросу
-	увеличение высоты стеллажа на 100 мм	-	680

\* Колеса с нержавеющей ободом, увеличенной грузоподъемностью и т.п. - по запросу. Колеса представленные в разделе опции - аппаратные, производства Китай

\*\* Внимание!!! При расчете динамической нагрузки на колеса из опций необходимо вычесть вес конструкции! Нагрузка на оборудование указана с учетом веса конструкции!

## Дополнительные полки

Артикул	Длина, мм	Ширина, мм	Цена, руб.	Артикул	Глубина, мм	Длина, мм	Цена, руб.	Артикул	Длина, мм	Ширина, мм	Цена, руб.			
<b>Полка сплошная</b>														
ПС-064	600	400	2 350	ПС-065	600	500	3 175	ПС-066	600	600	4 220			
ПС-074	700		2 445	ПС-075	700		3 390	ПС-076	700		4 800			
ПС-084	800		3 402	ПС-085	800		4 137	ПС-086	800		5 375			
ПС-094	900		4 019	ПС-095	900		4 716	ПС-096	900		5 949			
ПС-104	1000		4 686	ПС-105	1000		5 466	ПС-106	1000		6 527			
ПС-114	1100		5 300	ПС-115	1100		6 085	ПС-116	1100		7 099			
ПС-124	1200		6 052	ПС-125	1200		6 787	ПС-126	1200		7 675			
ПС-134	1300		6 345	ПС-135	1300		7 235	ПС-136	1300		8 252			
ПС-144	1400		7 014	ПС-145	1400		7 916	ПС-146	1400		8 828			
ПС-154	1500		7 489	ПС-155	1500		8 460	ПС-156	1500		9 403			
ПС-164	1600		8 391	ПС-165	1600		9 403	ПС-166	1600		9 978			
ПС-174	1700		8 859	ПС-175	1700		9 924	ПС-176	1700		10 552			
ПС-184	1800		9 083	ПС-185	1800		10 326	ПС-186	1800		11 131			
<b>Полка-решетка</b>														
ПР-064	600		400	2 542	ПР-065		600	500	3 439		ПР-066	600	600	4 644
ПР-074	700			2 644	ПР-075		700		3 669		ПР-076	700		5 280
ПР-084	800			3 845	ПР-085		800		4 681		ПР-086	800		5 913
ПР-094	900			4 546	ПР-095		900		5 332		ПР-096	900		6 545
ПР-104	1000	5 299		ПР-105	1000	6 180	ПР-106		1000	7 175				
ПР-114	1100	5 997		ПР-115	1100	6 884	ПР-116		1100	7 811				
ПР-124	1200	6 844		ПР-125	1200	7 677	ПР-126		1200	8 441				
ПР-134	1300	7 173		ПР-135	1300	8 183	ПР-136		1300	9 077				
ПР-144	1400	7 931		ПР-145	1400	8 954	ПР-146		1400	9 709				
ПР-154	1500	8 467		ПР-155	1500	9 565	ПР-156		1500	10 342				
<b>Полка перфорированная</b>														
ПП-064	600	400		2 542	ПП-065	600	500		3 439	ПП-066	600	600		4 644
ПП-074	700			2 644	ПП-075	700			3 669	ПП-076	700			5 280
ПП-084	800			3 845	ПП-085	800			4 681	ПП-086	800			5 913
ПП-094	900			4 546	ПП-095	900			5 332	ПП-096	900			6 545
ПП-104	1000			5 299	ПП-105	1000			6 180	ПП-106	1000			7 175
ПП-114	1100			5 997	ПП-115	1100			6 884	ПП-116	1100			7 811
ПП-124	1200			6 844	ПП-125	1200			7 677	ПП-126	1200			8 441
ПП-134	1300		7 173	ПП-135	1300	8 183		ПП-136	1300	9 077				
ПП-144	1400		7 931	ПП-145	1400	8 954		ПП-146	1400	9 709				
ПП-154	1500		8 467	ПП-155	1500	9 565		ПП-156	1500	10 342				
ПП-164	1600		9 082	ПП-165	1600	10 177		ПП-166	1600	10 975				
ПП-174	1700		9 588	ПП-175	1700	10 737		ПП-176	1700	11 608				
ПП-184	1800		9 827	ПП-185	1800	11 174		ПП-186	1800	12 241				

# Шкафы



## Шкаф, 3 средние полки

- сварная конструкция
- 3 средние полки
- регулируемые ножки
- двери-купе или распашные двери
- возможно изготовление нестандартных размеров
- возможна комплектация дополнительными опциями
- материал - нерж.сталь AISI 430 1,0

Артикул	Длина, мм	Ширина, мм	Высота, мм	Вес, кг	Цена, руб.	Артикул	Длина, мм	Ширина, мм	Высота, мм	Вес, кг	Цена, руб.
<b>Шкаф, двери-купе</b>						<b>Шкаф, распашные двери</b>					
ШК-105	1000	500	1800	51,5	92 236	ШР-105	1000	500	1800	51,5	83 441
ШК-125	1200			64,1	95 863	ШР-125	1200			64,1	86 721
ШК-155	1500			75,5	112 163	ШР-155	1500			75,5	101 461
ШК-106	1000	600		63,4	97 446	ШР-106	1000	600		63,4	88 154
ШК-126	1200			77,2	105 147	ШР-126	1200			77,2	95 117
ШК-156	1500			84,1	121 722	ШР-156	1500			84,1	110 110
ШК-107	1000	700		70,9	104 051	ШР-107	1000	700		70,9	94 125
ШК-127	1200			81,5	111 884	ШР-127	1200			81,5	101 212
ШК-157	1500			89,4	129 906	ШР-157	1500			89,4	117 513

# Шкафы настенные



## Шкаф настенный со средней полкой

- сварная конструкция
- со средней полкой
- материал - нерж.сталь AISI 430
- открытые, двери-купе или распашные двери
- возможно изготовление нестандартных размеров
- возможна комплектация дополнительными опциями

Артикул	Длина, мм	Ширина, мм	Высота, мм	Вес, кг	Цена, руб.	Артикул	Длина, мм	Ширина, мм	Высота, мм	Вес, кг	Цена, руб.
<b>Шкаф настенный, двери-купе</b>						<b>Шкаф настенный, распашные двери</b>					
ШН-084/К	800	400	600	12,5	28 578	ШН-084/Р	800	400	600	12,5	25 677
ШН-094/К	900			14,0	30 875	ШН-094/Р	900			14,0	27 740
ШН-104/К	1000			15,6	33 165	ШН-104/Р	1000			15,6	29 802
ШН-114/К	1100			17,2	35 191	ШН-114/Р	1100			17,2	31 620
ШН-124/К	1200			18,7	37 213	ШН-124/Р	1200			18,7	33 440
ШН-134/К	1300			20,3	39 450	ШН-134/Р	1300			20,3	33 673
ШН-144/К	1400			21,8	41 694	ШН-144/Р	1400			21,8	35 593
ШН-154/К	1500			23,4	43 324	ШН-154/Р	1500			23,4	36 982

## Дополнительные опции для шкафов

Шкаф настенный, открытый							Артикул	Наименование	Динамическая нагрузка, кг (для колес) **	Цена, руб
ШН-084/О	800	400	600	9,6	19 142		<b>K75</b>	Комплект колес d=75 мм	<b>135</b>	<b>5 877</b>
ШН-094/О	900			10,8	20 587	<b>K100</b>	Комплект колес d=100 мм	<b>165</b>	<b>7 300</b>	
ШН-104/О	1000			12,0	22 033	<b>K125</b>	Комплект колес d=125 мм	<b>180</b>	<b>6 758</b>	
ШН-114/О	1100			13,2	22 693	<b>K150</b>	Комплект колес d=150 мм	<b>200</b>	<b>по запросу</b>	
ШН-124/О	1200			14,4	23 350	<b>ЗР</b>	Замок на расп.двери		<b>1 245</b>	
ШН-134/О	1300			15,6	25 595	<b>ЗК</b>	Замок на двери-купе		<b>3 381</b>	
ШН-144/О	1400			16,8	27 841					
ШН-154/О	1500			18,0	29 094					

## Дополнительные полки

Артикул	Длина, мм	Ширина, мм	Цена, руб.	Артикул	Длина, мм	Ширина, мм	Цена, руб.	Артикул	Длина, мм	Ширина, мм	Цена, руб.
ПС-084	800	400	3 402	ПС-085	800	500	4 137	ПС-086	800	600	5 375
ПС-094	900		4 019	ПС-095	900		4 716	ПС-096	900		5 949
ПС-104	1000		4 686	ПС-105	1000		5 466	ПС-106	1000		6 527
ПС-114	1100		5 300	ПС-115	1100		6 085	ПС-116	1100		7 099
ПС-124	1200		6 052	ПС-125	1200		6 787	ПС-126	1200		7 675
ПС-134	1300		6 345	ПС-135	1300		7 235	ПС-136	1300		8 252
ПС-144	1400		7 014	ПС-145	1400		7 916	ПС-146	1400		8 828
ПС-154	1500		7 489	ПС-155	1500		8 460	ПС-156	1500		9 403

\* Колеса с нержавеющей ободом, увеличенной грузоподъемностью и т.п. - по запросу. Колеса представленные в разделе опции - аппаратные, производства Китай

\*\* Внимание!!! При расчете динамической нагрузки на колеса из опции необходимо вычесть вес конструкции!  
Нагрузка на оборудование указана с учетом веса конструкции!

## Полки настенные

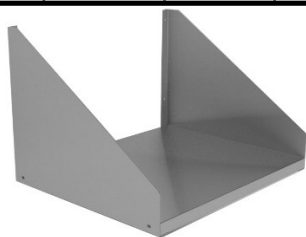


### Полка настенная 1-ярусная, на косынках

- разборная конструкция
- полка усилена ребрами жесткости
- крепление - косынки
- материал - нерж.сталь AISI 430
- возможно изготовление полок нестандартных размеров

Артикул	Длина, мм	Ширина, мм	Высота, мм	Вес, кг	Цена, руб.	Артикул	Длина, мм	Ширина, мм	Высота, мм	Вес, кг	Цена, руб.
<b>Полка настенная 1-ярусная сплошная</b>											
ПН1-053/С	500	300	180	0,9	3 463	ПН1-054/С	500	400	180	1,3	4 118
ПН1-063/С	600			1,3	3 759	ПН1-064/С	600			1,7	4 474
ПН1-073/С	700			1,7	4 057	ПН1-074/С	700			2,1	4 828
ПН1-083/С	800			2,1	4 451	ПН1-084/С	800			2,5	5 298
ПН1-093/С	900			2,5	4 847	ПН1-094/С	900			2,9	5 771
ПН1-103/С	1000			2,9	5 242	ПН1-104/С	1000			3,3	6 239
ПН1-113/С	1100			4,1	5 738	ПН1-114/С	1100			4,1	6 831
ПН1-123/С	1200			4,7	6 233	ПН1-124/С	1200			4,6	7 413
ПН1-133/С	1300			5,0	6 727	ПН1-134/С	1300			5,0	8 005
ПН1-143/С	1400			5,6	7 423	ПН1-144/С	1400			5,5	8 832
ПН1-153/С	1500			5,9	8 210	ПН1-154/С	1500			5,9	9 770
ПН1-163/С	1600			6,3	9 002	ПН1-164/С	1600			6,3	10 713
ПН1-173/С	1700			6,9	9 794	ПН1-174/С	1700			6,8	11 652
ПН1-183/С	1800			7,2	10 685	ПН1-184/С	1800			7,2	12 712

Артикул	Длина, мм	Ширина, мм	Высота, мм	Вес, кг	Цена, руб.	Артикул	Длина, мм	Ширина, мм	Высота, мм	Вес, кг	Цена, руб.
<b>Полка настенная 1-ярусная перфорированная</b>											
ПН1-053/П	500	300	180	0,9	3 671	ПН1-054/П	500	400	180	1,3	4 367
ПН1-063/П	600			1,3	3 984	ПН1-064/П	600			1,7	4 739
ПН1-073/П	700			1,7	4 300	ПН1-074/П	700			2,1	5 113
ПН1-083/П	800			2,1	4 720	ПН1-084/П	800			2,5	5 617
ПН1-093/П	900			2,5	5 140	ПН1-094/П	900			2,9	6 114
ПН1-103/П	1000			2,9	5 558	ПН1-104/П	1000			3,3	6 613
ПН1-113/П	1100			4,1	6 079	ПН1-114/П	1100			4,1	7 240
ПН1-123/П	1200			4,7	6 606	ПН1-124/П	1200			4,6	7 861
ПН1-133/П	1300			5,0	7 134	ПН1-134/П	1300			5,0	8 488
ПН1-143/П	1400			5,6	7 864	ПН1-144/П	1400			5,5	9 358
ПН1-153/П	1500			5,9	8 702	ПН1-154/П	1500			5,9	10 354
ПН1-163/П	1600			6,3	9 539	ПН1-164/П	1600			6,3	11 356
ПН1-173/П	1700			6,9	10 379	ПН1-174/П	1700			6,8	12 353
ПН1-183/П	1800			7,2	11 325	ПН1-184/П	1800			7,2	13 474




### Полка настенная 1-ярусная, усиленная, для СВЧ

- разборная конструкция
- полка усилена ребрами жесткости
- крепление - косынки
- материал - нерж.сталь AISI 430
- статическая распределенная нагрузка - 15 кг
- возможно изготовление полок нестандартных размеров

Артикул	Длина, мм	Ширина, мм	Высота, мм	Вес, кг	Цена, руб.	Артикул	Длина, мм	Ширина, мм	Высота, мм	Вес, кг	Цена, руб.
<b>Полка настенная 1-ярусная сплошная усиленная, для СВЧ</b>											
ПН1-054.5/С/У	500	450	350	2,0	5 809	ПН1-055/С/У	500	500	350	2,3	6 138
ПН1-064.5/С/У	600			2,3	6 009	ПН1-065/С/У	600			2,6	6 320
ПН1-074.5/С/У	700			2,7	6 382	ПН1-075/С/У	700			3,0	6 612

### Дополнительные опции для полок для СВЧ

Изображение	Артикул	Наименование	Цена, руб
	<b>050</b>	Отверстие под коммуникации d=50 мм	<b>831</b>



### Полка настенная 2-ярусная, на косынках

- разборная конструкция
- полка усилена ребрами жесткости
- крепление - косынки
- материал - нерж.сталь AISI 430
- возможно изготовление полок нестандартных размеров

Артикул	Длина, мм	Ширина, мм	Высота, мм	Вес, кг	Цена, руб.	Артикул	Длина, мм	Ширина, мм	Высота, мм	Вес, кг	Цена, руб.
---------	-----------	------------	------------	---------	------------	---------	-----------	------------	------------	---------	------------

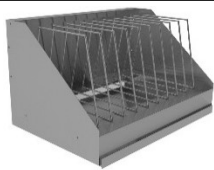
#### Полка настенная 2-ярусная сплошная

ПН2-053/С	500	300	600	1,9	7 271	ПН2-054/С	500	400	600	2,7	8 655
ПН2-063/С	600			2,7	7 890	ПН2-064/С	600			3,6	9 394
ПН2-073/С	700			3,6	8 514	ПН2-074/С	700			4,4	10 137
ПН2-083/С	800			4,4	9 349	ПН2-084/С	800			5,3	11 124
ПН2-093/С	900			5,3	10 177	ПН2-094/С	900			6,1	12 117
ПН2-103/С	1000			6,1	11 009	ПН2-104/С	1000			6,9	13 103
ПН2-113/С	1100			8,6	12 046	ПН2-114/С	1100			8,6	14 339
ПН2-123/С	1200			9,9	13 087	ПН2-124/С	1200			9,7	15 573
ПН2-133/С	1300			10,5	14 126	ПН2-134/С	1300			10,5	16 811
ПН2-143/С	1400			11,8	15 577	ПН2-144/С	1400			11,6	18 542
ПН2-153/С	1500			12,4	17 241	ПН2-154/С	1500			12,4	20 516
ПН2-163/С	1600			13,2	18 905	ПН2-164/С	1600			13,2	22 497
ПН2-173/С	1700			14,5	20 567	ПН2-174/С	1700			14,3	24 474
ПН2-183/С	1800			15,1	22 436	ПН2-184/С	1800			15,1	26 698

Артикул	Длина, мм	Ширина, мм	Высота, мм	Вес, кг	Цена, руб.	Артикул	Длина, мм	Ширина, мм	Высота, мм	Вес, кг	Цена, руб.
---------	-----------	------------	------------	---------	------------	---------	-----------	------------	------------	---------	------------

#### Полка настенная 2-ярусная перфорированная

ПН2-053/П	500	300	600	1,9	7 708	ПН2-054/П	500	400	600	2,7	9 172
ПН2-063/П	600			2,7	8 371	ПН2-064/П	600			3,6	9 958
ПН2-073/П	700			3,6	9 030	ПН2-074/П	700			4,4	10 743
ПН2-083/П	800			4,4	9 909	ПН2-084/П	800			5,3	11 791
ПН2-093/П	900			5,3	10 791	ПН2-094/П	900			6,1	12 839
ПН2-103/П	1000			6,1	11 672	ПН2-104/П	1000			6,9	13 886
ПН2-113/П	1100			8,6	12 772	ПН2-114/П	1100			8,6	15 201
ПН2-123/П	1200			9,9	13 874	ПН2-124/П	1200			9,7	16 507
ПН2-133/П	1300			10,5	14 972	ПН2-134/П	1300			10,5	17 816
ПН2-143/П	1400			11,8	16 518	ПН2-144/П	1400			11,6	19 653
ПН2-153/П	1500			12,4	18 278	ПН2-154/П	1500			12,4	21 749
ПН2-163/П	1600			13,2	20 037	ПН2-164/П	1600			13,2	23 846
ПН2-173/П	1700			14,5	21 800	ПН2-174/П	1700			14,3	25 941
ПН2-183/П	1800			15,1	23 779	ПН2-184/П	1800			15,1	28 298



#### Полка настенная для досок

- на 9 досок
- крепление - косынки
- выдвижной поддон
- материал - нерж.сталь AISI 430

Артикул	Длина, мм	Ширина, мм	Высота, мм	Вес, кг	Цена, руб.
---------	-----------	------------	------------	---------	------------

#### Полка настенная для досок

ПНД-063	600	350	350	3,1	17 366
---------	-----	-----	-----	-----	--------



#### Полка настенная для сушки тарелок

- с кассетой для сушки тарелок
- 1 или 2-х ярусные
- материал - нерж.сталь AISI 430

Артикул	Диаметр, мм	Высота, мм	Кол-во ярусов	Цена, руб.
---------	-------------	------------	---------------	------------

#### Полка настенная для сушки тарелок

ПНТ1-093	950	300	1	15 835
ПНТ2-093		600	2	20 681



### Полка настенная 1-ярусная на кронштейнах

- регулируемые по высоте
- полка усилена ребрами жесткости
- крепление - кронштейн
- материал - нерж.сталь AISI 430
- возможно изготовление полок нестандартных размеров

Артикул	Длина, мм	Ширина, мм	Высота, мм	Вес, кг	Цена, руб.	Артикул	Длина, мм	Ширина, мм	Высота, мм	Вес, кг	Цена, руб.
<b>Полка настенная 1-ярусная сплошная на кронштейнах</b>											
ПН1-053/К	500	300	530	0,9	<b>8 798</b>	ПН1-054/К	500	400	530	1,3	<b>10 335</b>
ПН1-063/К	600			1,3	<b>9 075</b>	ПН1-064/К	600			1,7	<b>10 660</b>
ПН1-073/К	700			1,7	<b>9 349</b>	ПН1-074/К	700			2,1	<b>10 990</b>
ПН1-083/К	800			2,1	<b>9 719</b>	ПН1-084/К	800			2,5	<b>11 424</b>
ПН1-093/К	900			2,5	<b>10 085</b>	ПН1-094/К	900			2,9	<b>11 865</b>
ПН1-103/К	1000			2,9	<b>10 451</b>	ПН1-104/К	1000			3,3	<b>12 302</b>
ПН1-113/К	1100			4,1	<b>10 913</b>	ПН1-114/К	1100			4,1	<b>12 847</b>
ПН1-123/К	1200			4,7	<b>11 371</b>	ПН1-124/К	1200			4,6	<b>13 393</b>
ПН1-133/К	1300			5,0	<b>11 831</b>	ПН1-134/К	1300			5,0	<b>13 941</b>
ПН1-143/К	1400			5,6	<b>12 473</b>	ПН1-144/К	1400			5,5	<b>14 707</b>
ПН1-153/К	1500			5,9	<b>13 208</b>	ПН1-154/К	1500			5,9	<b>18 833</b>
ПН1-163/К	1600			6,3	<b>13 943</b>	ПН1-164/К	1600			6,3	<b>19 708</b>
ПН1-173/К	1700			6,9	<b>14 676</b>	ПН1-174/К	1700			6,8	<b>20 581</b>
ПН1-183/К	1800			7,2	<b>15 501</b>	ПН1-184/К	1800			7,2	<b>21 566</b>



### Полка настенная 2-ярусная на кронштейнах

- регулируемые по высоте
- полка усилена ребрами жесткости
- крепление - кронштейн
- материал - нерж.сталь AISI 430
- возможно изготовление полок нестандартных размеров

Артикул	Длина, мм	Ширина, мм	Высота, мм	Вес, кг	Цена, руб.	Артикул	Длина, мм	Ширина, мм	Высота, мм	Вес, кг	Цена, руб.
<b>Полка настенная 2-ярусная сплошная на кронштейнах</b>											
ПН2-053/К	500	300	530	1,9	<b>12 412</b>	ПН2-054/К	500	400	530	2,7	<b>14 510</b>
ПН2-063/К	600			2,7	<b>12 961</b>	ПН2-064/К	600			3,6	<b>15 162</b>
ПН2-073/К	700			3,6	<b>13 512</b>	ПН2-074/К	700			4,4	<b>15 817</b>
ПН2-083/К	800			4,4	<b>14 245</b>	ПН2-084/К	800			5,3	<b>16 689</b>
ПН2-093/К	900			5,3	<b>14 979</b>	ПН2-094/К	900			6,1	<b>17 563</b>
ПН2-103/К	1000			6,1	<b>15 709</b>	ПН2-104/К	1000			6,9	<b>18 434</b>
ПН2-113/К	1100			8,6	<b>16 625</b>	ПН2-114/К	1100			8,6	<b>19 524</b>
ПН2-123/К	1200			9,9	<b>17 541</b>	ПН2-124/К	1200			9,7	<b>20 614</b>
ПН2-133/К	1300			10,5	<b>18 460</b>	ПН2-134/К	1300			10,5	<b>21 706</b>
ПН2-143/К	1400			11,8	<b>19 741</b>	ПН2-144/К	1400			11,6	<b>23 228</b>
ПН2-153/К	1500			12,4	<b>24 207</b>	ПН2-154/К	1500			12,4	<b>28 413</b>
ПН2-163/К	1600			13,2	<b>25 674</b>	ПН2-164/К	1600			13,2	<b>30 154</b>
ПН2-173/К	1700			14,5	<b>27 136</b>	ПН2-174/К	1700			14,3	<b>31 902</b>
ПН2-183/К	1800			15,1	<b>28 786</b>	ПН2-184/К	1800			15,1	<b>33 862</b>

## Полки настольные



### Полка настольная нейтральная сплошная

- на 4-х стойках нерж.профиль 30x30
- полка усилена ребрами жесткости
- материал - нерж.сталь AISI 430
- возможно изготовление полок нестандартных размеров
- возможна комплектация дополнительными опциями

Артикул	Длина, мм	Ширина, мм	Высота, мм	Вес, кг	Цена, руб.	Артикул	Длина, мм	Ширина, мм	Высота, мм	Вес, кг	Цена, руб.				
<b>Полка настольная 1-ярусная сплошная</b>															
ПНН1-053/С	500	300	400	1,6	<b>6 193</b>	ПНН1-054/С	500	400	400	2,0	<b>6 875</b>				
ПНН1-063/С	600			2,0	<b>6 491</b>	ПНН1-064/С	600			2,4	<b>7 204</b>				
ПНН1-073/С	700			2,4	<b>6 786</b>	ПНН1-074/С	700			2,8	<b>7 530</b>				
ПНН1-083/С	800			2,8	<b>7 077</b>	ПНН1-084/С	800			3,2	<b>7 858</b>				
ПНН1-093/С	900			3,2	<b>7 372</b>	ПНН1-094/С	900			3,6	<b>8 186</b>				
ПНН1-103/С	1000			3,6	<b>7 668</b>	ПНН1-104/С	1000			4,0	<b>8 511</b>				
ПНН1-113/С	1100			4,8	<b>7 965</b>	ПНН1-114/С	1100			4,8	<b>8 841</b>				
ПНН1-123/С	1200			5,4	<b>8 260</b>	ПНН1-124/С	1200			5,3	<b>9 169</b>				
ПНН1-133/С	1300			5,7	<b>8 555</b>	ПНН1-134/С	1300			5,7	<b>9 497</b>				
ПНН1-143/С	1400			6,3	<b>8 850</b>	ПНН1-144/С	1400			6,2	<b>9 824</b>				
ПНН1-153/С	1500			6,6	<b>9 065</b>	ПНН1-154/С	1500			6,6	<b>10 069</b>				
ПНН1-163/С	1600			7,0	<b>9 290</b>	ПНН1-164/С	1600			7,0	<b>10 313</b>				
ПНН1-173/С	1700			7,6	<b>9 511</b>	ПНН1-174/С	1700			7,5	<b>10 561</b>				
ПНН1-183/С	1800			7,9	<b>9 735</b>	ПНН1-184/С	1800			7,9	<b>10 801</b>				
<b>Полка настольная 2-х ярусная сплошная</b>															
ПНН2-053/С	500			300	800	3,3	<b>12 389</b>			ПНН2-054/С	500	400	800	4,1	<b>13 750</b>
ПНН2-063/С	600	4,1	<b>12 978</b>			ПНН2-064/С	600	5,0	<b>14 408</b>						
ПНН2-073/С	700	5,0	<b>13 571</b>			ПНН2-074/С	700	5,8	<b>15 063</b>						
ПНН2-083/С	800	5,8	<b>14 156</b>			ПНН2-084/С	800	6,7	<b>15 714</b>						
ПНН2-093/С	900	6,7	<b>14 749</b>			ПНН2-094/С	900	7,5	<b>16 368</b>						
ПНН2-103/С	1000	7,5	<b>15 341</b>			ПНН2-104/С	1000	8,3	<b>17 025</b>						
ПНН2-113/С	1100	10,0	<b>15 928</b>			ПНН2-114/С	1100	10,0	<b>17 681</b>						
ПНН2-123/С	1200	11,3	<b>16 520</b>			ПНН2-124/С	1200	11,1	<b>18 337</b>						
ПНН2-133/С	1300	11,9	<b>17 108</b>			ПНН2-134/С	1300	11,9	<b>18 985</b>						
ПНН2-143/С	1400	13,2	<b>17 696</b>			ПНН2-144/С	1400	13,0	<b>19 643</b>						
ПНН2-153/С	1500	13,8	<b>18 138</b>			ПНН2-154/С	1500	13,8	<b>20 133</b>						
ПНН2-163/С	1600	14,6	<b>18 581</b>			ПНН2-164/С	1600	14,6	<b>20 624</b>						
ПНН2-173/С	1700	15,9	<b>19 023</b>			ПНН2-174/С	1700	15,7	<b>21 117</b>						
ПНН2-183/С	1800	16,5	<b>19 467</b>			ПНН2-184/С	1800	16,5	<b>21 610</b>						

## Полки подвесные



### Полка подвесная нейтральная сплошная

- сварная конструкция
- полка усилена ребрами жесткости
- крепление к потолку - нерж.профиль 25x25
- материал - нерж.сталь AISI 430
- возможно изготовление полок нестандартных размеров

Артикул	Длина, мм	Ширина, мм	Высота, мм	Вес, кг	Цена, руб.	Артикул	Длина, мм	Ширина, мм	Высота, мм	Вес, кг	Цена, руб.
---------	-----------	------------	------------	---------	------------	---------	-----------	------------	------------	---------	------------

#### Полка подвесная 1-ярусная сплошная

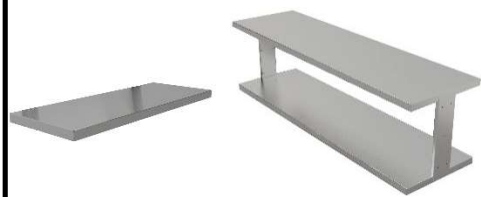
ППН1-053/С	500	300	2000	10,1	23 669	ППН1-054/С	500	400	2000	10,5	24 280
ППН1-063/С	600			10,5	23 947	ППН1-064/С	600			10,9	24 606
ППН1-073/С	700			10,9	24 222	ППН1-074/С	700			11,3	24 937
ППН1-083/С	800			11,3	24 587	ППН1-084/С	800			11,7	25 374
ППН1-093/С	900			11,7	24 955	ППН1-094/С	900			12,1	25 810
ППН1-103/С	1000			12,1	25 322	ППН1-104/С	1000			12,5	26 246
ППН1-113/С	1100			13,3	25 781	ППН1-114/С	1100			13,3	26 794
ППН1-123/С	1200			13,9	26 241	ППН1-124/С	1200			13,8	27 341
ППН1-133/С	1300			14,2	26 699	ППН1-134/С	1300			14,2	27 888
ППН1-143/С	1400			14,8	27 343	ППН1-144/С	1400			14,7	28 650
ППН1-153/С	1500			15,1	28 080	ППН1-154/С	1500			15,1	29 524
ППН1-163/С	1600			15,5	28 810	ППН1-164/С	1600			15,5	30 396
ППН1-173/С	1700			16,1	29 547	ППН1-174/С	1700			16,0	31 275
ППН1-183/С	1800			16,4	30 374	ППН1-184/С	1800			16,4	32 260

Артикул	Длина, мм	Ширина, мм	Высота, мм	Вес, кг	Цена, руб.	Артикул	Длина, мм	Ширина, мм	Высота, мм	Вес, кг	Цена, руб.
---------	-----------	------------	------------	---------	------------	---------	-----------	------------	------------	---------	------------

#### Полка подвесная 2-х ярусная сплошная

ППН2-053/С	500	300	2000	11,1	27 206	ППН2-054/С	500	400	2000	11,9	28 486
ППН2-063/С	600			11,9	27 785	ППН2-064/С	600			12,8	29 179
ППН2-073/С	700			12,8	28 362	ППН2-074/С	700			13,6	29 863
ППН2-083/С	800			13,6	29 134	ППН2-084/С	800			14,5	30 782
ППН2-093/С	900			14,5	29 905	ППН2-094/С	900			15,3	31 702
ППН2-103/С	1000			15,3	30 678	ППН2-104/С	1000			16,1	32 615
ППН2-113/С	1100			17,8	31 644	ППН2-114/С	1100			17,8	33 766
ППН2-123/С	1200			19,1	32 606	ППН2-124/С	1200			18,9	34 915
ППН2-133/С	1300			19,7	33 568	ППН2-134/С	1300			19,7	36 060
ППН2-143/С	1400			21,0	34 921	ППН2-144/С	1400			20,8	37 670
ППН2-153/С	1500			21,6	36 466	ППН2-154/С	1500			21,6	39 503
ППН2-163/С	1600			22,4	38 006	ППН2-164/С	1600			22,4	41 341
ППН2-173/С	1700			23,7	39 548	ППН2-174/С	1700			23,5	43 178
ППН2-183/С	1800			24,3	41 285	ППН2-184/С	1800			24,3	45 242

## Полки в окно раздачи



### Полка настольная нейтральная сплошная

- полка усилена ребрами жесткости
- отв. под крепление к стене d=5мм
- фурнитура в комплект не входит
- материал - нерж.сталь AISI 430
- возможно изготовление полок нестандартных размеров

Артикул	Длина, мм	Ширина, мм	Высота, мм	Вес, кг	Цена, руб.	Артикул	Длина, мм	Ширина, мм	Высота, мм	Вес, кг	Цена, руб.
---------	-----------	------------	------------	---------	------------	---------	-----------	------------	------------	---------	------------

#### Полка в окно раздачи 1-ярусная сплошная

ПОР1-104/С	1000	400	30	1,6	13 562	ПОР1-105/С	1000	500	30	2,0	13 952
ПОР1-124/С	1200			2,0	14 346	ПОР1-125/С	1200			2,4	14 742
ПОР1-144/С	1400			2,4	15 134	ПОР1-145/С	1400			2,8	15 524
ПОР1-164/С	1600			2,8	15 918	ПОР1-165/С	1600			3,2	16 311
ПОР1-184/С	1800			3,2	16 705	ПОР1-185/С	1800			3,6	17 096
ПОР1-204/С	2000			3,6	17 491	ПОР1-205/С	2000			4,0	17 884

#### Полка в окно раздачи 2-х ярусная сплошная

ПОР2-104/С	1000	400	400	3,2	30 070	ПОР2-105/С	1000	500	400	4,0	30 856
ПОР2-124/С	1200			4,0	31 642	ПОР2-125/С	1200			4,8	32 428
ПОР2-144/С	1400			4,8	33 213	ПОР2-145/С	1400			5,6	34 001
ПОР2-164/С	1600			5,6	34 785	ПОР2-165/С	1600			6,4	35 570
ПОР2-184/С	1800			6,4	39 696	ПОР2-185/С	1800			7,2	40 482
ПОР2-204/С	2000			7,2	41 271	ПОР2-205/С	2000			8,0	42 057



## Тележки грузовые



### Тележки грузовые

- сварная конструкция
- колеса поворотные d=100 мм, 2 колеса с тормозом (производство Европа)
- динамическая нагрузка на изделие до 400 кг
- материал - нерж.сталь AISI 430 1,2 мм
- возможно изготовление нестандартных размеров
- возможна комплектация дополнительными опциями

Артикул	Длина, мм	Ширина, мм	Высота, мм	Размер платформы, мм	Вес, кг	Цена, руб.
<b>Тележки грузовые</b>						
ТГ-087	950	700	950	800x700	32,1	35 371
ТГ-106	1150	600		1000x600	26,3	36 846
ТГ-108		800		1000x800	36,4	39 008
ТГ-127	1350	700		1200x700	42	46 155

## Тележки сервировочные



### Тележки сервировочные

- сварная конструкция
- колеса поворотные d=75 мм
- 2 колеса с тормозом
- материал - нерж.сталь AISI 430
- возможно изготовление нестандартных размеров
- возможна комплектация дополнительными опциями

Артикул	Длина, мм	Ширина, мм	Высота, мм	Кол-во полок	Вес, кг	Цена, руб.
<b>Тележки сервировочные</b>						
ТС-084/2	800	400	850	2	12,9	19 675
ТС-085/2		500		2	14,1	20 537
ТС-086/2		600		2	15,3	21 397
ТС-084/3		400		3	18,4	22 498
ТС-085/3		500		3	20,0	24 229
ТС-086/3		600		3	21,6	25 959



### Тележки для сбора посуды

- сварная конструкция
- борт 100мм
- колеса поворотные d=75 мм
- 2 колеса с тормозом
- материал - нерж.сталь AISI 430
- возможно изготовление нестандартных размеров
- возможна комплектация дополнительными опциями

Артикул	Длина, мм	Ширина, мм	Высота, мм	Кол-во полок	Вес, кг	Цена, руб.
<b>Тележки для сбора посуды</b>						
ТСП-084/2	800	400	850	2	13,4	28 940
ТСП-085/2		500		2	14,6	30 570
ТСП-086/2		600		2	15,8	32 204
ТСП-084/3		400		3	18,9	36 392
ТСП-085/3		500		3	20,5	39 284
ТСП-086/3		600		3	22,1	42 171

## Дополнительные опции для тележек



Артикул	Наименование	Динамическая нагрузка, кг **	Цена, руб
К75	Комплект колес d=75 мм	135	4 809
К100	Комплект колес d=100 мм	165	5 877
К125	Комплект колес d=125 мм	180	7 300
К150	Комплект колес d=150 мм	200	по запросу
ПС-084	Дополнительная полка 800x400	-	3 491
ПС-085	Дополнительная полка 800x500		4 247
ПС-086	Дополнительная полка 800x600		5 519

\* Колеса с нержавеющей ободом, увеличенной грузоподъемностью и т.п. - по запросу. Колеса представленные в разделе опции - аппаратные, производства Китай

\*\* Внимание!!! При расчете динамической нагрузки на колеса из опций необходимо вычесть вес конструкции! Нагрузка на оборудование указана с учетом веса конструкции!

## Тележки-шпильки

- сварная или разборная конструкция
- колеса поворотные d=75 мм (кроме серии Z - колеса d=100мм)
- 2 колеса с тормозом
- материал - нерж.сталь AISI 430
- открытое и закрытое исполнение
- возможно изготовление нестандартных размеров
- возможна комплектация дополнительными опциями

	Внешний габарит шпилек ДхШ,мм				Серии
	1 секция	1 секция (направляющие по кор. стороне)	2 секции	2 секции ((направляющие по кор. стороне))	
Под GN	390x550	595x350	755x550	1165x350	C/P/S
	390x560	595x360	755x560	1165x360	Z
Под лотки 600x400	460x620	660x420	895x620	1295x420	C/P/S
	460x630	660x430	895x630	1295x430	Z
Под кассеты 500x500	510x560	-	-	-	C

Артикул	Высота, мм	Кол-во секций	Кол-во уровней	Вместимость	Динамическая нагрузка, кг **	Вес, кг	Цена, руб.
<b>Тележки-шпильки сварные (серия С)</b>							
Ш1-064/12/C	1800	1	12	лоток 600x400	109,0	26,0	27 360
Ш1-GN/12/C		1	12	GN 1/1	109,3	25,7	26 704
Ш2-064/24/C		2	24	лоток 600x400	98,6	36,4	39 719
Ш2-GN/24/C		2	24	GN 1/1	99,1	35,9	38 761
Ш1-055/10/C	1500	1	10	кассета 500x500	109,3	25,7	26 011

Артикул	Высота, мм	Кол-во секций	Кол-во уровней	Вместимость	Динамическая нагрузка, кг **	Вес, кг	Цена, руб.
<b>Тележки-шпильки разборные (серия Р)</b>							
Ш1-064/12/P	1800	1	12	лоток 600x400	109,0	26,0	27 941
Ш1-GN/12/P		1	12	GN 1/1	109,3	25,7	27 493

Артикул	Высота, мм	Кол-во секций	Кол-во уровней	Вместимость	Динамическая нагрузка, кг **	Вес, кг	Цена, руб.
<b>Тележки-шпильки сварные, гнутый каркас, нерж.труба 25x25 (серия S)</b>							
Ш1-064/12/S	1800	1	12	лоток 600x400	109,0	26,0	28 135
Ш1-GN/12/S		1	12	GN 1/1	109,3	25,7	27 474
Ш2-064/24/S		2	24	лоток 600x400	98,6	36,4	40 880
Ш2-GN/24/S		2	24	GN 1/1	99,1	35,9	39 921

Артикул	Высота, мм	Кол-во секций	Кол-во уровней	Вместимость	Динамическая нагрузка, кг **	Вес, кг	Цена, руб.
<b>Тележки-шпильки, закрытые с 3-х сторон ЛДСП (серия Z)</b>							
Ш1-064/12/Z	1800	1	12	лоток 600x400	119,0	46,0	41 960
Ш1-GN/12/Z		1	12	GN 1/1	119,3	45,7	40 867
Ш2-064/24/Z		2	24	лоток 600x400	98,6	66,4	60 838
Ш2-GN/24/Z		2	24	GN 1/1	99,1	65,9	59 253

## Дополнительные опции для шпилек

Артикул	Наименование	Динамическая нагрузка, кг **	Цена, руб
K75	Комплект колес d=75 мм	135	4 809
K100	Комплект колес d=100 мм	165	5 877
K125	Комплект колес d=125 мм	180	7 300
K150	Комплект колес d=150 мм	200	по запросу
-	Дополнительный уровень	-	979

\* Колеса с нержавеющей ободом, увеличенной грузоподъемностью и т.п. - по запросу. Колеса представленные в разделе опции - аппаратные, производства Китай

\*\* Внимание!!! При расчете динамической нагрузки на колеса из опций необходимо вычесть вес конструкции! Нагрузка на оборудование указана с учетом веса конструкции!

## Контейнеры для продуктов



### Контейнеры для продуктов передвижные

- сварная конструкция
- колеса поворотные d=75 мм
- 2 колеса с тормозом
- материал - нерж.сталь AISI 430
- возможно изготовление нестандартных размеров

Артикул	Длина, мм	Ширина, мм	Высота, мм	Внутр. объем, л	Вес, кг	Цена, руб.
<b>Контейнеры для продуктов передвижные</b>						
КП-084	800	400	700	160	16,8	26 150
КП-085		500		200	17,6	27 632
КП-055	560	560		160	12,7	22 354
КП-066	600	600		180	15,5	24 246

## Контейнеры для отходов



### Контейнер для отходов с откидным баком

- откидной бак
- материал - нерж.сталь AISI 430

Артикул	Длина, мм	Ширина, мм	Высота, мм	Внутр. объем, л	Цена, руб.
<b>Контейнеры для отходов с откидным баком</b>					
КО-046/ОБ	400	600	700	33	27 289
КО-047/ОБ		700		33	29 865



### Бак для отходов с крышкой, круглый

- с крышкой
- колеса поворотные
- материал - нерж.сталь AISI 430

Артикул	Диаметр, мм	Высота, мм	Внутр. объем, л	Цена, руб.
<b>Контейнеры для отходов с крышкой, круглые</b>				
КО-038/КК	380	608	50	24 107
КО-045/КК	450		75	27 607



### Контейнер для отходов с расп.дверцей

- вертикальная шторка для сбора отходов, распашная дверца
- материал - нерж.сталь или ЛДСП

Артикул	Длина, мм	Ширина, мм	Высота, мм	Материал	Цена, руб.
<b>Контейнер для отходов с расп.дверцей</b>					
КО-056/ШДН	560	560	1150	нерж.сталь	32 254
КО-056/ШДД				ЛДСП	29 649



### Контейнер для отходов выкатной

- внутр. объем - 80 л
- колеса поворотные d=75 мм
- материал - нерж.сталь

Артикул	Длина, мм	Ширина, мм	Высота, мм	Внутр. объем, л	Цена, руб.
<b>Контейнер для отходов выкатной</b>					
КВ-044	400	400	700	80	19 672

## Дополнительные опции для контейнеров



Артикул	Наименование	Динамическая нагрузка, кг	Цена, руб.
К75	Комплект d=75 мм	135	4 809
К100	Комплект d=100 мм	165	5 877
К125	Комплект d=125 мм	180	7 300
КК-44	Крышка 400x400		2 696



Артикул	Наименование	Цена, руб.
КК-84	Крышка 800x400	4 633
КК-85	Крышка 800x500	4 994
КК-5.65.6	Крышка 560x560	3 930
КК-66	Крышка 600x600	4 082

\* Колеса с нержавеющей ободом, увеличенной грузоподъемностью и т.п. - по запросу. Колеса представленные в разделе опции - аппаратные, производства Китай

\*\* Внимание!!! При расчете динамической нагрузки на колеса из опций необходимо вычесть вес конструкции! Нагрузка на оборудование указана с учетом веса конструкции!

## Вешала для мясных туш



### Вешало для мясных туш

- сварная конструкция
- нерж.труба d=50 мм
- крюки для туш в комплекте
- колеса поворотные d=125 мм, 2 с тормозом (производство Европа)
- динамическая нагрузка на изделие - до 500кг
- материал - нерж.сталь AISI 430
- возможно изготовление нестандартных размеров
- возможна комплектация дополнительными опциями

Артикул	Длина, мм	Ширина, мм	Высота, мм	Кол-во секций	Кол-во крюков	Вес, кг	Цена, руб.
<b>Вешало для мясных туш</b>							
ВТ-127/1	1200	700	1800	1	5	39,6	<b>69 236</b>
ВТ-148/1	1400	800	1800	1	6	41,4	<b>73 764</b>
ВТ-188/1	1800	800	1800	1	8	45,0	<b>76 651</b>

## Дополнительные опции для вешал



Артикул	Наименование	Цена, руб
КТ	Крюк для туш одинарный (пруток d=10 мм AISI 304)	<b>891</b>



Артикул	Наименование	Цена, руб
ПВ-127	Поддон со сливом 1200x700	<b>11 208</b>
ПВ-148	Поддон со сливом 1400x800	<b>13 591</b>
ПВ-188	Поддон со сливом 1800x800	<b>15 950</b>

## Зонты вытяжные пристенные

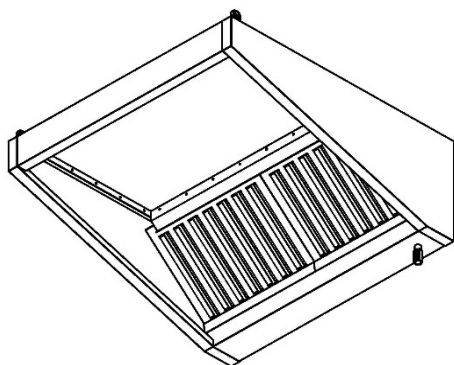
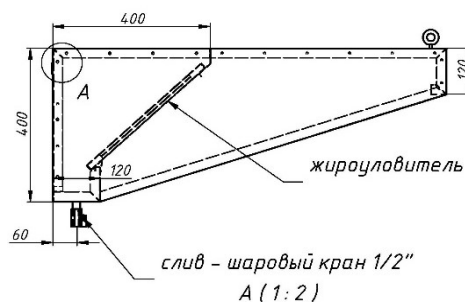
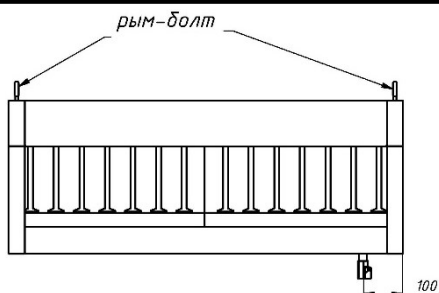


### Зонт вытяжной пристенный

- с ж/у фильтрами и сливным краном
- возможно исполнение с подсветкой или без
- возможна комплектация монтажным комплектом
- материал - нерж.сталь AISI 430
- возможно изготовление нестандартных размеров

Артикул	Длина, мм	Ширина, мм	Высота, мм	Вес, кг	Цена, руб.	Артикул	Длина, мм	Ширина, мм	Высота, мм	Вес, кг	Цена, руб.
<b>Зонт вытяжной пристенный</b>											
ЗВП-0807	800	700	400	13,2	22 245	ЗВП-0808	800	800	400	15,4	23 881
ЗВП-0907	900			15,0	24 607	ЗВП-0908	900			17,3	26 242
ЗВП-1007	1000			16,8	26 969	ЗВП-1008	1000			19,2	28 600
ЗВП-1107	1100			0,3	27 368	ЗВП-1108	1100			21,1	30 962
ЗВП-1207	1200			20,4	29 623	ЗВП-1208	1200			23,0	31 974
ЗВП-1307	1300			21,8	31 887	ЗВП-1308	1300			25,0	33 449
ЗВП-1407	1400			23,4	33 449	ЗВП-1408	1400			26,9	35 705
ЗВП-1507	1500			25,2	35 705	ЗВП-1508	1500			28,8	38 056
ЗВП-1607	1600			27,0	36 474	ЗВП-1608	1600			30,7	38 903
ЗВП-1707	1700			28,8	37 242	ЗВП-1708	1700			32,6	39 753
ЗВП-1807	1800			30,0	38 555	ЗВП-1808	1800			34,6	40 603
ЗВП-1907	1900			31,9	40 640	ЗВП-1908	1900			36,5	42 803
ЗВП-2007	2000			33,6	44 407	ЗВП-2008	2000			38,4	47 451
ЗВП-2107	2100			35,4	46 732	ЗВП-2108	2100			40,3	49 694
ЗВП-2207	2200			37,2	48 896	ЗВП-2208	2200			42,2	51 941
ЗВП-2307	2300			38,6	50 420	ЗВП-2308	2300			53,7	53 464
ЗВП-2407	2400			40,2	52 663	ЗВП-2408	2400			46,1	55 629
ЗВП-2507	2500			42,0	54 904	ЗВП-2508	2500			48,0	57 872
ЗВП-2607	2600			43,7	56 350	ЗВП-2608	2600			49,9	60 118
ЗВП-2707	2700			45,4	58 596	ЗВП-2708	2700			51,8	62 280
ЗВП-2807	2800	46,8	60 756	ЗВП-2808	2800	53,8	63 722				
ЗВП-2907	2900	48,6	62 280	ЗВП-2908	2900	55,7	65 967				
ЗВП-0809	800	900	400	15,4	25 425	ЗВП-0810	800	1000	400	19,2	27 785
ЗВП-0909	900			19,4	29 693	ЗВП-0910	900			21,6	30 236
ЗВП-1009	1000			21,6	30 853	ЗВП-1010	1000			24,0	32 596
ЗВП-1109	1100			23,8	32 596	ЗВП-1110	1100			26,4	34 959
ЗВП-1209	1200			25,9	33 449	ЗВП-1210	1200			28,8	35 705
ЗВП-1309	1300			28,1	35 705	ЗВП-1310	1300			31,2	38 056
ЗВП-1409	1400			30,2	38 056	ЗВП-1410	1400			33,6	40 313
ЗВП-1509	1500			32,4	40 313	ЗВП-1510	1500			36,0	42 574
ЗВП-1609	1600			34,6	41 271	ЗВП-1610	1600			38,4	44 831
ЗВП-1709	1700			36,7	42 229	ЗВП-1710	1700			40,8	46 010
ЗВП-1809	1800			38,9	43 446	ЗВП-1810	1800			43,2	48 172
ЗВП-1909	1900			41,0	45 608	ЗВП-1910	1900			45,6	50 420
ЗВП-2009	2000			43,2	50 420	ЗВП-2010	2000			48,0	52 663
ЗВП-2109	2100			45,4	52 663	ЗВП-2110	2100			50,4	55 629
ЗВП-2209	2200			47,5	54 828	ЗВП-2210	2200			52,8	57 872
ЗВП-2309	2300			49,7	57 072	ЗВП-2310	2300			55,2	60 118
ЗВП-2409	2400			51,8	59 312	ЗВП-2410	2400			57,6	62 280
ЗВП-2509	2500			54,0	61 563	ЗВП-2510	2500			60,0	64 523
ЗВП-2609	2600			56,2	63 004	ЗВП-2610	2600			62,4	66 768
ЗВП-2709	2700			58,3	65 247	ЗВП-2710	2700			64,8	68 935
ЗВП-2809	2800	60,5	67 493	ЗВП-2810	2800	67,2	71 180				
ЗВП-2909	2900	62,6	69 736	ЗВП-2910	2900	69,6	73 423				

Артикул	Длина, мм	Ширина, мм	Высота, мм	Вес, кг	Цена, руб.	Артикул	Длина, мм	Ширина, мм	Высота, мм	Вес, кг	Цена, руб.
ЗВП-0811	800	1100	400	21,1	29 510	ЗВП-0812	800	1200	400	23,0	32 570
ЗВП-0911	900			23,8	31 779	ЗВП-0912	900			25,9	35 047
ЗВП-1011	1000			26,4	34 143	ЗВП-1012	1000			28,8	37 619
ЗВП-1111	1100			29,0	36 592	ЗВП-1112	1100			31,7	40 855
ЗВП-1211	1200			31,7	37 274	ЗВП-1212	1200			34,6	41 462
ЗВП-1311	1300			34,3	40 313	ЗВП-1312	1300			37,4	43 922
ЗВП-1411	1400			37,0	42 574	ЗВП-1412	1400			40,3	47 113
ЗВП-1511	1500			39,6	44 831	ЗВП-1512	1500			43,2	49 481
ЗВП-1611	1600			42,2	47 091	ЗВП-1612	1600			46,1	51 850
ЗВП-1711	1700			44,9	48 896	ЗВП-1712	1700			49,0	55 230
ЗВП-1811	1800			47,5	51 141	ЗВП-1812	1800			51,8	57 570
ЗВП-1911	1900			50,2	53 464	ЗВП-1912	1900			54,7	60 856
ЗВП-2011	2000			52,8	55 629	ЗВП-2012	2000			57,6	63 284
ЗВП-2111	2100			55,4	57 872	ЗВП-2112	2100			60,5	65 703
ЗВП-2211	2200			58,1	60 837	ЗВП-2212	2200			63,4	68 907
ЗВП-2311	2300			60,7	63 004	ЗВП-2312	2300			66,2	71 330
ЗВП-2411	2400			63,4	65 247	ЗВП-2412	2400			69,1	73 757
ЗВП-2511	2500			66,0	67 493	ЗВП-2512	2500			72,0	76 874
ЗВП-2611	2600			68,6	70 458	ЗВП-2612	2600			74,9	79 298
ЗВП-2711	2700			71,3	72 702	ЗВП-2712	2700			77,8	82 498
ЗВП-2811	2800	73,9	74 947	ЗВП-2812	2800	80,6	85 008				
ЗВП-2911	2900	76,6	77 108	ЗВП-2912	2900	83,5	87 260				



**\*ШИРИНА ЗОНЫ ВЫТЯЖКИ ЗОНТОВ ЗВП - 400 ММ**

### Дополнительные опции

Изображение	Артикул	Наименование	Цена, руб	Артикул	Наименование	Цена, руб
	<b>МК</b>	Монтажный комплект для пристенного зонта (/МК)	<b>6960</b>	<b>П</b>	Отверстие, без фланца (OD*** - круглое; O**** - прямоугольное), с фланцем (OFD*** и OF**** соответственно)	<b>1625</b>
					Подсветка пристенных зонтов до 1500 мм	<b>5474</b>
	<b>ЖУ-39.539.5</b>	Ж/У фильтр 395x395	<b>2823</b>		Подсветка пристенных зонтов от 1500 мм	<b>10860</b>
	<b>ЖУ-49.539.5</b>	Ж/У фильтр 495x395				

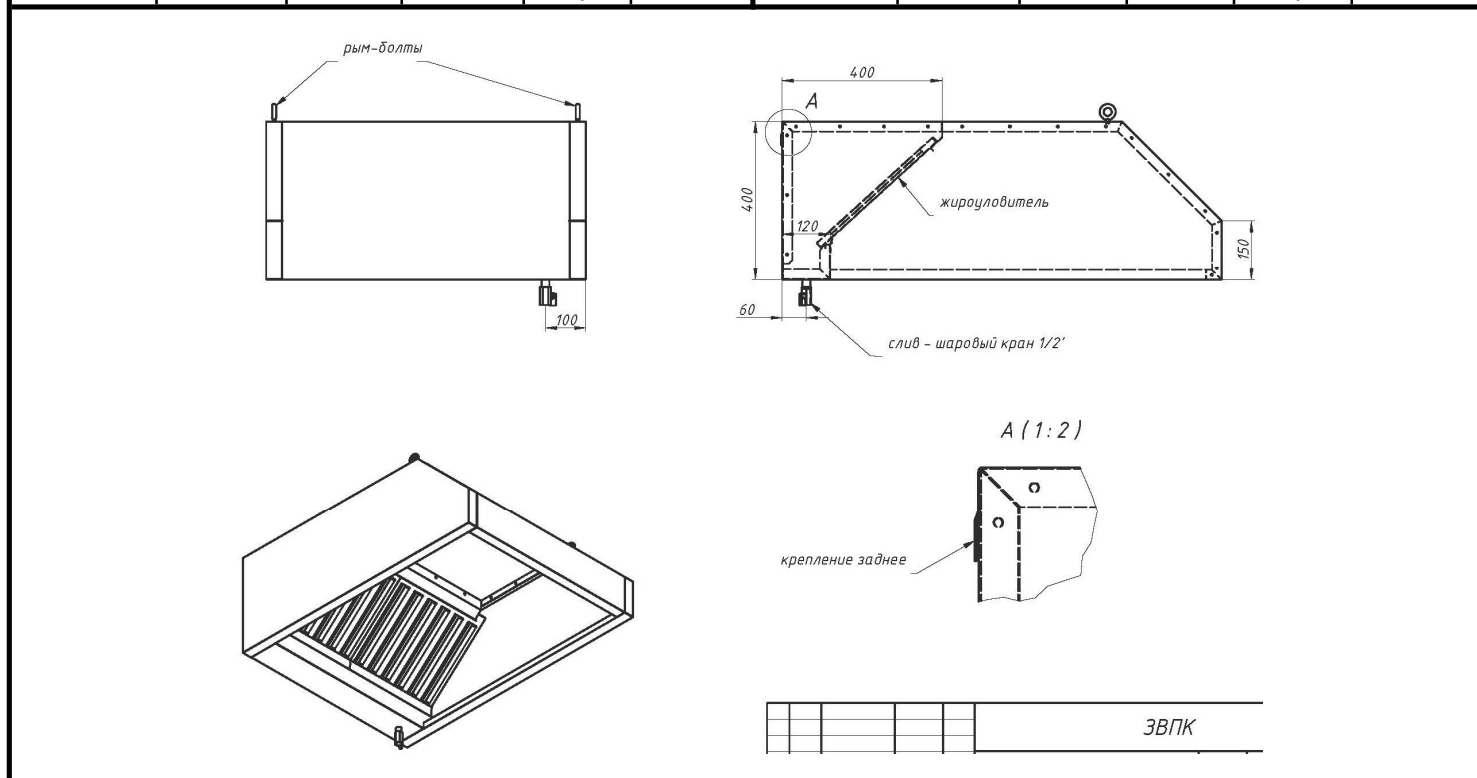


### Зонт вытяжной пристенный "КЕПКА"

- с ж/у фильтрами и сливным краном
- возможно исполнение с подсветкой или без
- возможна комплектация монтажным комплектом
- материал - нерж.сталь AISI 430
- возможно изготовление нестандартных размеров

Артикул	Длина, мм	Ширина, мм	Высота, мм	Вес, кг	Цена, руб.	Артикул	Длина, мм	Ширина, мм	Высота, мм	Вес, кг	Цена, руб.
<b>Зонт вытяжной пристенный "КЕПКА"</b>											
ЗВПК-0807	800	700	400	13,2	24 251	ЗВПК-0808	800	800	400	15,4	26 034
ЗВПК-0907	900			15,0	26 821	ЗВПК-0908	900			17,3	28 603
ЗВПК-1007	1000			16,8	29 396	ЗВПК-1008	1000			19,2	31 175
ЗВПК-1107	1100			0,3	29 833	ЗВПК-1108	1100			21,1	33 751
ЗВПК-1207	1200			20,4	32 297	ЗВПК-1208	1200			23,0	34 850
ЗВПК-1307	1300			21,8	34 755	ЗВПК-1308	1300			25,0	36 462
ЗВПК-1407	1400			23,4	36 462	ЗВПК-1408	1400			26,9	38 925
ЗВПК-1507	1500			25,2	38 925	ЗВПК-1508	1500			28,8	41 482
ЗВПК-1607	1600			27,0	39 757	ЗВПК-1608	1600			30,7	42 406
ЗВПК-1707	1700			28,8	40 597	ЗВПК-1708	1700			32,6	43 331
ЗВПК-1807	1800			30,0	42 028	ЗВПК-1808	1800			34,6	44 260
ЗВПК-1907	1900			31,9	44 299	ЗВПК-1908	1900			36,5	46 659
ЗВПК-2007	2000			33,6	48 402	ЗВПК-2008	2000			38,4	51 728
ЗВПК-2107	2100			35,4	50 938	ЗВПК-2108	2100			40,3	54 172
ЗВПК-2207	2200			37,2	53 296	ЗВПК-2208	2200			42,2	56 620
ЗВПК-2307	2300			38,6	54 957	ЗВПК-2308	2300			53,7	58 280
ЗВПК-2407	2400			40,2	57 406	ЗВПК-2408	2400			46,1	60 638
ЗВПК-2507	2500			42,0	59 850	ЗВПК-2508	2500			48,0	63 083
ЗВПК-2607	2600			43,7	61 423	ЗВПК-2608	2600			49,9	65 533
ЗВПК-2707	2700			45,4	63 870	ЗВПК-2708	2700			51,8	67 890
ЗВПК-2807	2800	46,8	66 230	ЗВПК-2808	2800	53,8	69 463				
ЗВПК-2907	2900	48,6	67 890	ЗВПК-2908	2900	55,7	71 906				
ЗВПК-0809	800	900	400	15,4	27 713	ЗВПК-0810	800	1000	400	19,2	30 285
ЗВПК-0909	900			19,4	32 364	ЗВПК-0910	900			21,6	32 960
ЗВПК-1009	1000			21,6	33 633	ЗВПК-1010	1000			24,0	35 532
ЗВПК-1109	1100			23,8	35 532	ЗВПК-1110	1100			26,4	38 104
ЗВПК-1209	1200			25,9	36 462	ЗВПК-1210	1200			28,8	38 925
ЗВПК-1309	1300			28,1	38 925	ЗВПК-1310	1300			31,2	41 482
ЗВПК-1409	1400			30,2	41 482	ЗВПК-1410	1400			33,6	43 941
ЗВПК-1509	1500			32,4	43 941	ЗВПК-1510	1500			36,0	46 407
ЗВПК-1609	1600			34,6	44 983	ЗВПК-1610	1600			38,4	48 870
ЗВПК-1709	1700			36,7	46 032	ЗВПК-1710	1700			40,8	50 152
ЗВПК-1809	1800			38,9	47 356	ЗВПК-1810	1800			43,2	52 513
ЗВПК-1909	1900			41,0	49 717	ЗВПК-1910	1900			45,6	54 957
ЗВПК-2009	2000			43,2	54 957	ЗВПК-2010	2000			48,0	57 406
ЗВПК-2109	2100			45,4	57 406	ЗВПК-2110	2100			50,4	60 638
ЗВПК-2209	2200			47,5	59 763	ЗВПК-2210	2200			52,8	63 083
ЗВПК-2309	2300			49,7	62 209	ЗВПК-2310	2300			55,2	65 533
ЗВПК-2409	2400			51,8	64 657	ЗВПК-2410	2400			57,6	67 890
ЗВПК-2509	2500			54,0	67 101	ЗВПК-2510	2500			60,0	70 333
ЗВПК-2609	2600			56,2	68 673	ЗВПК-2610	2600			62,4	72 782
ЗВПК-2709	2700			58,3	71 122	ЗВПК-2710	2700			64,8	75 144
ЗВПК-2809	2800	60,5	73 570	ЗВПК-2810	2800	67,2	77 587				
ЗВПК-2909	2900	62,6	76 016	ЗВПК-2910	2900	69,6	80 032				

Артикул	Длина, мм	Ширина, мм	Высота, мм	Вес, кг	Цена, руб.	Артикул	Длина, мм	Ширина, мм	Высота, мм	Вес, кг	Цена, руб.
ЗВПК-0811	800	1100	400	21,1	32 166	ЗВПК-0812	800	1200	400	23,0	35 504
ЗВПК-0911	900			23,8	34 641	ЗВПК-0912	900			25,9	38 200
ЗВПК-1011	1000			26,4	37 216	ЗВПК-1012	1000			28,8	41 004
ЗВПК-1111	1100			29,0	39 887	ЗВПК-1112	1100			31,7	44 532
ЗВПК-1211	1200			31,7	40 629	ЗВПК-1212	1200			34,6	45 195
ЗВПК-1311	1300			34,3	43 941	ЗВПК-1312	1300			37,4	47 878
ЗВПК-1411	1400			37,0	46 407	ЗВПК-1412	1400			40,3	51 349
ЗВПК-1511	1500			39,6	48 870	ЗВПК-1512	1500			43,2	53 940
ЗВПК-1611	1600			42,2	51 327	ЗВПК-1612	1600			46,1	56 521
ЗВПК-1711	1700			44,9	53 296	ЗВПК-1712	1700			49,0	60 204
ЗВПК-1811	1800			47,5	55 745	ЗВПК-1812	1800			51,8	62 752
ЗВПК-1911	1900			50,2	58 280	ЗВПК-1912	1900			54,7	66 337
ЗВПК-2011	2000			52,8	60 638	ЗВПК-2012	2000			57,6	68 978
ЗВПК-2111	2100			55,4	63 083	ЗВПК-2112	2100			60,5	71 621
ЗВПК-2211	2200			58,1	66 317	ЗВПК-2212	2200			63,4	75 114
ЗВПК-2311	2300			60,7	68 673	ЗВПК-2312	2300			66,2	77 756
ЗВПК-2411	2400			63,4	71 122	ЗВПК-2412	2400			69,1	80 398
ЗВПК-2511	2500			66,0	73 570	ЗВПК-2512	2500			72,0	83 796
ЗВПК-2611	2600			68,6	76 803	ЗВПК-2612	2600			74,9	86 438
ЗВПК-2711	2700			71,3	79 245	ЗВПК-2712	2700			77,8	89 931
ЗВПК-2811	2800	73,9	81 694	ЗВПК-2812	2800	80,6	92 662				
ЗВПК-2911	2900	76,6	84 051	ЗВПК-2912	2900	83,5	95 118				



**\*ШИРИНА ЗОНЫ ВЫТЯЖКИ ЗОНТОВ ЗВПК - 400 ММ**

### Дополнительные опции

Изображение	Артикул	Наименование	Цена, руб	Артикул	Наименование	Цена, руб
	<b>МК</b>	Монтажный комплект для пристенного зонта (/МК)	<b>6960</b>	<b>П</b>	Отверстие, без фланца (OD*** - круглое; O**** - прямоугольное), с фланцем (OFD*** и OF**** соответственно)	<b>1625</b>
					Подсветка пристенных зонтов до 1500 мм	<b>5474</b>
	<b>ЖУ-39.539.5</b>	Ж/У фильтр 395x395	<b>2823</b>		Подсветка пристенных зонтов от 1500 мм	<b>10860</b>
	<b>ЖУ-49.539.5</b>	Ж/У фильтр 495x395				

**!!! Обратите внимание на ограничения установки подсветки на следующие типы зонтов:  
ЗВПК – установка подсветки возможна на зонты шириной от 800 мм**



# Зонты вытяжные островные



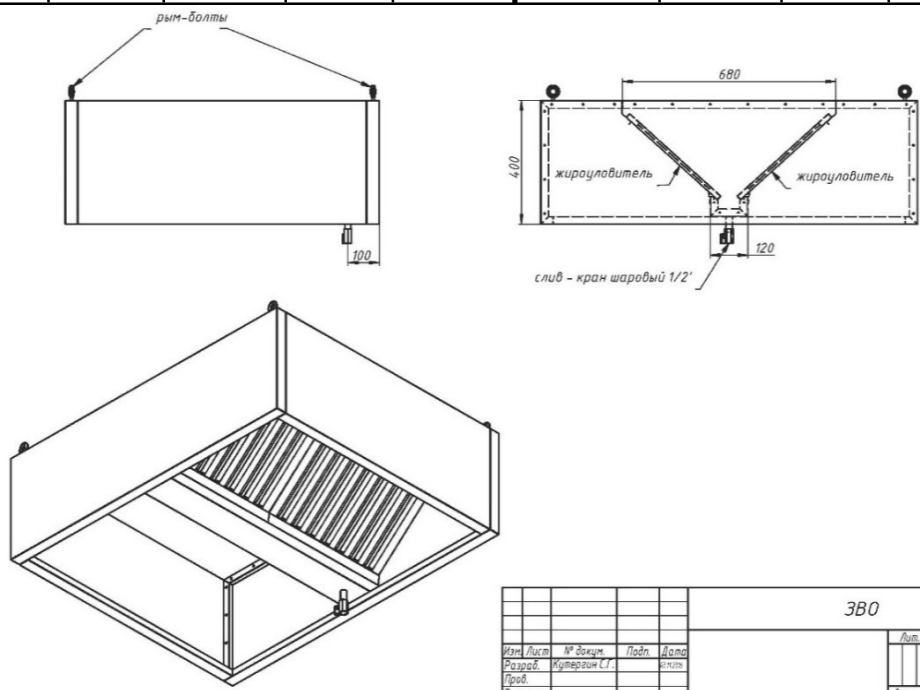
## Зонт вытяжной островной

- с ж/у фильтрами и сливным краном
- возможно исполнение с подсветкой или без
- возможна комплектация монтажным комплектом
- материал - нерж.сталь AISI 430
- возможно изготовление нестандартных размеров

Артикул	Длина, мм	Ширина, мм	Высота, мм	Вес, кг	Цена, руб.	Артикул	Длина, мм	Ширина, мм	Высота, мм	Вес, кг	Цена, руб.
<b>Зонт вытяжной островной</b>											
ЗВО-0807	800	700	400	13,4	25 467	ЗВО-0808	800	800	400	15,4	28 613
ЗВО-0907	900			15,1	27 687	ЗВО-0908	900			17,3	30 988
ЗВО-1007	1000			16,8	29 913	ЗВО-1008	1000			19,2	33 364
ЗВО-1107	1100			18,5	32 135	ЗВО-1108	1100			21,1	35 741
ЗВО-1207	1200			20,2	34 357	ЗВО-1208	1200			23,0	38 112
ЗВО-1307	1300			21,8	36 579	ЗВО-1308	1300			25,0	40 492
ЗВО-1407	1400			23,5	38 803	ЗВО-1408	1400			26,9	42 866
ЗВО-1507	1500			25,2	41 029	ЗВО-1508	1500			28,8	45 238
ЗВО-1607	1600			26,9	43 250	ЗВО-1608	1600			30,7	47 618
ЗВО-1707	1700			28,6	45 473	ЗВО-1708	1700			32,6	49 991
ЗВО-1807	1800			30,2	47 697	ЗВО-1808	1800			34,6	52 367
ЗВО-1907	1900			31,9	49 917	ЗВО-1908	1900			36,5	54 743
ЗВО-2007	2000			33,6	52 143	ЗВО-2008	2000			38,4	57 116
ЗВО-2107	2100			35,3	54 365	ЗВО-2108	2100			40,3	59 491
ЗВО-2207	2200			37,0	56 590	ЗВО-2208	2200			42,2	61 866
ЗВО-2307	2300			38,6	58 810	ЗВО-2308	2300			44,2	64 242
ЗВО-2407	2400			40,3	61 036	ЗВО-2408	2400			46,1	66 616
ЗВО-2507	2500			42,0	63 258	ЗВО-2508	2500			48,0	68 994
ЗВО-2607	2600			43,7	65 482	ЗВО-2608	2600			49,9	71 367
ЗВО-2707	2700			45,4	67 704	ЗВО-2708	2700			51,8	73 746
ЗВО-2807	2800	47,0	69 927	ЗВО-2808	2800	53,8	76 120				
ЗВО-2907	2900	48,7	72 151	ЗВО-2908	2900	55,7	78 493				
ЗВО-3007	3000	50,4	74 373	ЗВО-3008	3000	57,6	80 871				
ЗВО-0809	800	900	400	17,3	29 547	ЗВО-0810	800	1000	400	19,2	30 917
ЗВО-0909	900			19,4	32 149	ЗВО-0910	900			21,6	33 745
ЗВО-1009	1000			21,6	34 753	ЗВО-1010	1000			24,0	36 573
ЗВО-1109	1100			23,8	37 353	ЗВО-1110	1100			26,4	39 401
ЗВО-1209	1200			25,9	39 958	ЗВО-1210	1200			28,8	42 229
ЗВО-1309	1300			28,1	42 558	ЗВО-1310	1300			31,2	45 056
ЗВО-1409	1400			30,2	45 162	ЗВО-1410	1400			33,6	47 883
ЗВО-1509	1500			32,4	47 769	ЗВО-1510	1500			36,0	50 712
ЗВО-1609	1600			34,6	50 369	ЗВО-1610	1600			38,4	53 538
ЗВО-1709	1700			36,7	52 971	ЗВО-1710	1700			40,8	56 367
ЗВО-1809	1800			38,9	55 574	ЗВО-1810	1800			43,2	59 191
ЗВО-1909	1900			41,0	58 178	ЗВО-1910	1900			45,6	62 020
ЗВО-2009	2000			43,2	60 781	ЗВО-2010	2000			48,0	64 847
ЗВО-2109	2100			45,4	63 382	ЗВО-2110	2100			50,4	67 676
ЗВО-2209	2200			47,5	65 985	ЗВО-2210	2200			52,8	70 502
ЗВО-2309	2300			49,7	68 587	ЗВО-2310	2300			55,2	73 329
ЗВО-2409	2400			51,8	71 190	ЗВО-2410	2400			57,6	76 156
ЗВО-2509	2500			54,0	73 790	ЗВО-2510	2500			60,0	78 984
ЗВО-2609	2600			56,2	76 397	ЗВО-2610	2600			62,4	81 810
ЗВО-2709	2700			58,3	79 002	ЗВО-2710	2700			64,8	84 641
ЗВО-2809	2800	60,5	81 600	ЗВО-2810	2800	67,2	87 467				
ЗВО-2909	2900	62,6	84 205	ЗВО-2910	2900	69,6	90 295				
ЗВО-3009	3000	64,8	86 804	ЗВО-3010	3000	72,0	93 122				

Артикул	Длина, мм	Ширина, мм	Высота, мм	Вес, кг	Цена, руб.	Артикул	Длина, мм	Ширина, мм	Высота, мм	Вес, кг	Цена, руб.								
ЗВО-0811	800	1100	400	21,1	31 802	ЗВО-1012	1000	1200	400	28,8	39 454								
ЗВО-0911	900			23,8	34 900														
ЗВО-1011	1000			26,4	38 004														
ЗВО-1111	1100			29,0	41 103														
ЗВО-1211	1200			31,7	44 202														
ЗВО-1311	1300			34,3	47 299														
ЗВО-1411	1400			37,0	50 403														
ЗВО-1511	1500			39,6	53 502														
ЗВО-1611	1600			42,2	56 604														
ЗВО-1711	1700			44,9	59 700														
ЗВО-1811	1800			47,5	62 805														
ЗВО-1911	1900			50,2	65 902														
ЗВО-2011	2000			52,8	69 000														
ЗВО-2111	2100			55,4	72 098														
ЗВО-2211	2200			58,1	75 199														
ЗВО-2311	2300			60,7	78 300														
ЗВО-2411	2400			63,4	81 398														
ЗВО-2511	2500			66,0	84 497														
ЗВО-2611	2600			68,6	87 597														
ЗВО-2711	2700			71,3	90 699														
ЗВО-2811	2800			73,9	93 801														
ЗВО-2911	2900			76,6	96 899														
ЗВО-3011	3000			79,2	99 996														
ЗВО-1013	1000			1300	400							31,2	41 203	ЗВО-1214	1200	1400	400	40,3	49 485
ЗВО-1113	1100											34,3	44 705						
ЗВО-1213	1200											37,4	48 206						
ЗВО-1313	1300											40,6	51 707						
ЗВО-1413	1400											43,7	55 209						
ЗВО-1513	1500											46,8	58 710						
ЗВО-1613	1600											49,9	62 216						
ЗВО-1713	1700	53,0	65 714																
ЗВО-1813	1800	56,2	69 215																
ЗВО-1913	1900	59,3	72 720																
ЗВО-2013	2000	62,4	76 220																
ЗВО-2113	2100	65,5	79 719																
ЗВО-2213	2200	68,6	83 222																
ЗВО-2313	2300	71,8	86 727																
ЗВО-2413	2400	74,9	90 228																
ЗВО-2513	2500	78,0	93 729																
ЗВО-2613	2600	81,1	97 232																
ЗВО-2713	2700	84,2	100 731																
ЗВО-2813	2800	87,4	104 238																
ЗВО-2913	2900	90,5	107 740																
ЗВО-3013	3000	93,6	111 241																
ЗВО-1215	1200	1500	400	43,2	54 479	ЗВО-1216	1200	1600	400	46,1	56 301								
ЗВО-1315	1300			46,8	58 180														
ЗВО-1415	1400			50,4	61 878														
ЗВО-1515	1500			54,0	65 581														
ЗВО-1615	1600			57,6	69 285														
ЗВО-1715	1700			61,2	72 984														
ЗВО-1815	1800			64,8	76 689														
ЗВО-1915	1900			68,4	80 388														
ЗВО-2015	2000			72,0	84 093														
ЗВО-2115	2100			75,6	87 791														
ЗВО-2215	2200			79,2	91 494														
ЗВО-2315	2300			82,8	95 198														
ЗВО-2415	2400			86,4	98 897														
ЗВО-2515	2500			90,0	102 599														
ЗВО-2615	2600			93,6	106 301														
ЗВО-2715	2700			97,2	110 002														
ЗВО-2815	2800	100,8	113 707																
ЗВО-2915	2900	104,4	117 405																
ЗВО-3015	3000	108,0	121 106																

Артикул	Длина, мм	Ширина, мм	Высота, мм	Вес, кг	Цена, руб.	Артикул	Длина, мм	Ширина, мм	Высота, мм	Вес, кг	Цена, руб.				
ЗВО-1517	1500	1700	400	61,2	70 623	ЗВО-1518	1500	1800	400	64,8	73 874				
ЗВО-1617	1600			65,3	74 659	ЗВО-1618	1600			69,1	77 923				
ЗВО-1717	1700			69,4	78 694	ЗВО-1718	1700			73,4	81 973				
ЗВО-1817	1800			73,4	82 731	ЗВО-1818	1800			77,8	86 026				
ЗВО-1917	1900			77,5	86 767	ЗВО-1918	1900			82,1	90 078				
ЗВО-2017	2000			81,6	90 803	ЗВО-2018	2000			86,4	94 129				
ЗВО-2117	2100			85,7	94 844	ЗВО-2118	2100			90,7	98 182				
ЗВО-2217	2200			89,8	98 880	ЗВО-2218	2200			95,0	102 232				
ЗВО-2317	2300			93,8	102 916	ЗВО-2318	2300			99,4	106 282				
ЗВО-2417	2400			97,9	106 951	ЗВО-2418	2400			103,7	110 333				
ЗВО-2517	2500			102,0	110 987	ЗВО-2518	2500			108,0	114 386				
ЗВО-2617	2600			106,1	115 026	ЗВО-2618	2600			112,3	118 437				
ЗВО-2717	2700			110,2	119 061	ЗВО-2718	2700			116,6	122 487				
ЗВО-2817	2800			114,2	123 097	ЗВО-2818	2800			121,0	126 539				
ЗВО-2917	2900			118,3	127 134	ЗВО-2918	2900			125,3	130 592				
ЗВО-3017	3000			122,4	131 167	ЗВО-3018	3000			129,6	134 642				
ЗВО-1519	1500			1900	400	68,4	70 222			ЗВО-1520	1500	2000	400	72,0	77 842
ЗВО-1619	1600					73,0	74 524			ЗВО-1620	1600			76,8	82 343
ЗВО-1719	1700					77,5	78 829			ЗВО-1720	1700			81,6	86 844
ЗВО-1819	1800					82,1	83 134			ЗВО-1820	1800			86,4	91 343
ЗВО-1919	1900	86,6	87 439			ЗВО-1920	1900	91,2	95 847						
ЗВО-2019	2000	91,2	91 743			ЗВО-2020	2000	96,0	100 350						
ЗВО-2119	2100	95,8	96 043			ЗВО-2120	2100	100,8	104 848						
ЗВО-2219	2200	100,3	100 350			ЗВО-2220	2200	105,6	109 347						
ЗВО-2319	2300	104,9	104 653			ЗВО-2320	2300	110,4	113 849						
ЗВО-2419	2400	109,4	108 956			ЗВО-2420	2400	115,2	118 353						
ЗВО-2519	2500	114,0	113 263			ЗВО-2520	2500	120,0	122 852						
ЗВО-2619	2600	118,6	117 568			ЗВО-2620	2600	124,8	127 356						
ЗВО-2719	2700	123,1	121 869			ЗВО-2720	2700	129,6	131 856						
ЗВО-2819	2800	127,7	126 172			ЗВО-2820	2800	134,4	136 354						
ЗВО-2919	2900	132,2	130 475			ЗВО-2920	2900	139,2	140 855						
ЗВО-3019	3000	136,8	134 780			ЗВО-3020	3000	144,0	145 357						



**\*ШИРИНА ЗОНЫ ВЫТЯЖКИ ЗОНТОВ ЗВО - 680 ММ**

### Дополнительные опции

Изображение	Артикул	Наименование	Цена, руб	Артикул	Наименование	Цена, руб
	<b>МК</b>	Монтажный комплект для островного зонта (/МК)	<b>9782</b>		Отверстие, без фланца (OD*** - круглое; O**** - прямоугольное), с фланцем (OFD*** и OF**** соответственно)	<b>1625</b>
	ЖУ-39.539.5	Ж/У фильтр 395x395	<b>2823</b>	<b>П</b>	Подсветка островных зонтов до 1500 мм	<b>7869</b>
	ЖУ-49.539.5	Ж/У фильтр 495x395			Подсветка островных зонтов от 1500 мм	<b>15819</b>

**!!! Обратите внимание на ограничения установки подсветки на следующие типы зонтов:  
ЗВО – установка подсветки возможна на зонты шириной от 900 мм**



### Зонт вытяжной островной "ТРАПЕЦИЯ"

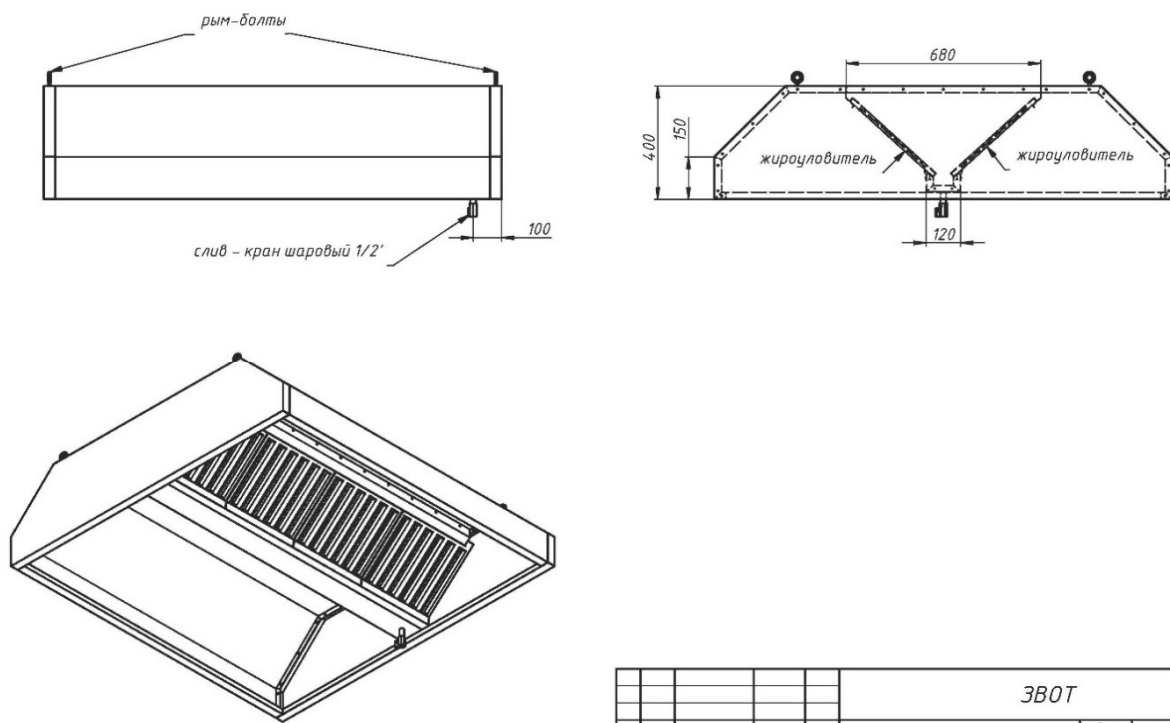
- с ж/у фильтрами и сливным краном
- возможно исполнение с подсветкой или без
- возможна комплектация монтажным комплектом
- материал - нерж.сталь AISI 430
- возможно изготовление нестандартных размеров

Артикул	Длина, мм	Ширина, мм	Высота, мм	Вес, кг	Цена, руб.	Артикул	Длина, мм	Ширина, мм	Высота, мм	Вес, кг	Цена, руб.				
<b>Зонт вытяжной островной "ТРАПЕЦИЯ"</b>															
ЗВОТ-0809	800	900	400	17,3	31 615	ЗВОТ-0810	800	1000	400	19,2	33 086				
ЗВОТ-0909	900			19,4	34 403	ЗВОТ-0910	900			21,6	36 113				
ЗВОТ-1009	1000			21,6	37 189	ЗВОТ-1010	1000			24,0	39 136				
ЗВОТ-1109	1100			23,8	39 973	ЗВОТ-1110	1100			26,4	42 163				
ЗВОТ-1209	1200			25,9	42 758	ЗВОТ-1210	1200			28,8	45 188				
ЗВОТ-1309	1300			28,1	45 546	ЗВОТ-1310	1300			31,2	48 214				
ЗВОТ-1409	1400			30,2	48 329	ЗВОТ-1410	1400			33,6	51 238				
ЗВОТ-1509	1500			32,4	51 113	ЗВОТ-1510	1500			36,0	54 267				
ЗВОТ-1609	1600			34,6	53 901	ЗВОТ-1610	1600			38,4	57 288				
ЗВОТ-1709	1700			36,7	56 682	ЗВОТ-1710	1700			40,8	60 314				
ЗВОТ-1809	1800			38,9	59 468	ЗВОТ-1810	1800			43,2	63 344				
ЗВОТ-1909	1900			41,0	62 256	ЗВОТ-1910	1900			45,6	66 364				
ЗВОТ-2009	2000			43,2	65 039	ЗВОТ-2010	2000			48,0	69 395				
ЗВОТ-2109	2100			45,4	67 824	ЗВОТ-2110	2100			50,4	72 422				
ЗВОТ-2209	2200			47,5	70 610	ЗВОТ-2210	2200			52,8	75 445				
ЗВОТ-2309	2300			49,7	73 393	ЗВОТ-2310	2300			55,2	78 470				
ЗВОТ-2409	2400			51,8	76 179	ЗВОТ-2410	2400			57,6	81 498				
ЗВОТ-2509	2500			54,0	78 962	ЗВОТ-2510	2500			60,0	84 525				
ЗВОТ-2609	2600			56,2	81 747	ЗВОТ-2610	2600			62,4	87 546				
ЗВОТ-2709	2700			58,3	84 535	ЗВОТ-2710	2700			64,8	90 574				
ЗВОТ-2809	2800			60,5	87 318	ЗВОТ-2810	2800			67,2	93 601				
ЗВОТ-2909	2900			62,6	90 103	ЗВОТ-2910	2900			69,6	96 625				
ЗВОТ-3009	3000			64,8	92 888	ЗВОТ-3010	3000			72,0	99 650				
ЗВОТ-0811	800			1100	400	21,1	34 030					1200	400		
ЗВОТ-0911	900					23,8	37 347								
ЗВОТ-1011	1000					26,4	40 664			ЗВОТ-1012	1000			28,8	42 219
ЗВОТ-1111	1100					29,0	43 982			ЗВОТ-1112	1100			31,7	45 885
ЗВОТ-1211	1200					31,7	47 298			ЗВОТ-1212	1200			34,6	49 545
ЗВОТ-1311	1300					34,3	50 614			ЗВОТ-1312	1300			37,4	53 211
ЗВОТ-1411	1400					37,0	53 936			ЗВОТ-1412	1400			40,3	56 878
ЗВОТ-1511	1500	39,6	57 253			ЗВОТ-1512	1500	43,2	60 541						
ЗВОТ-1611	1600	42,2	60 569			ЗВОТ-1612	1600	46,1	64 208						
ЗВОТ-1711	1700	44,9	63 886			ЗВОТ-1712	1700	49,0	67 871						
ЗВОТ-1811	1800	47,5	67 202			ЗВОТ-1812	1800	51,8	71 535						
ЗВОТ-1911	1900	50,2	70 521			ЗВОТ-1912	1900	54,7	75 199						
ЗВОТ-2011	2000	52,8	73 835			ЗВОТ-2012	2000	57,6	78 863						
ЗВОТ-2111	2100	55,4	77 156			ЗВОТ-2112	2100	60,5	82 532						
ЗВОТ-2211	2200	58,1	80 473			ЗВОТ-2212	2200	63,4	86 194						
ЗВОТ-2311	2300	60,7	83 789			ЗВОТ-2312	2300	66,2	89 858						
ЗВОТ-2411	2400	63,4	87 105			ЗВОТ-2412	2400	69,1	93 523						
ЗВОТ-2511	2500	66,0	90 421			ЗВОТ-2512	2500	72,0	97 187						
ЗВОТ-2611	2600	68,6	93 737			ЗВОТ-2612	2600	74,9	100 847						
ЗВОТ-2711	2700	71,3	97 055			ЗВОТ-2712	2700	77,8	104 515						
ЗВОТ-2811	2800	73,9	100 371			ЗВОТ-2812	2800	80,6	108 181						
ЗВОТ-2911	2900	76,6	103 688			ЗВОТ-2912	2900	83,5	111 845						
ЗВОТ-3011	3000	79,2	107 006			ЗВОТ-3012	3000	86,4	115 510						
ЗВОТ-1013	1000	1300	400			31,2	44 088			1400	400				
ЗВОТ-1113	1100					34,3	47 838								
ЗВОТ-1213	1200					37,4	51 587	ЗВОТ-1214	1200					40,3	52 955
ЗВОТ-1313	1300					40,6	55 331	ЗВОТ-1314	1300					43,7	56 845
ЗВОТ-1413	1400					43,7	59 079	ЗВОТ-1414	1400					47,0	60 727
ЗВОТ-1513	1500					46,8	62 825	ЗВОТ-1514	1500					50,4	64 617
ЗВОТ-1613	1600					49,9	66 572	ЗВОТ-1614	1600					53,8	68 507
ЗВОТ-1713	1700			53,0	70 320	ЗВОТ-1714	1700	57,1	72 397						
ЗВОТ-1813	1800			56,2	74 070	ЗВОТ-1814	1800	60,5	76 285						
ЗВОТ-1913	1900			59,3	77 816	ЗВОТ-1914	1900	63,8	80 176						

Артикул	Длина, мм	Ширина, мм	Высота, мм	Вес, кг	Цена, руб.	Артикул	Длина, мм	Ширина, мм	Высота, мм	Вес, кг	Цена, руб.
ЗВОТ-2013	2000	1300	400	62,4	81 562	ЗВОТ-2014	2000	1400	400	67,2	84 064
ЗВОТ-2113	2100			65,5	85 312	ЗВОТ-2114	2100			70,6	87 953
ЗВОТ-2213	2200			68,6	89 056	ЗВОТ-2214	2200			73,9	91 841
ЗВОТ-2313	2300			71,8	92 806	ЗВОТ-2314	2300			77,3	95 732
ЗВОТ-2413	2400			74,9	96 553	ЗВОТ-2414	2400			80,6	99 617
ЗВОТ-2513	2500			78,0	100 298	ЗВОТ-2514	2500			84,0	103 509
ЗВОТ-2613	2600			81,1	104 046	ЗВОТ-2614	2600			87,4	107 395
ЗВОТ-2713	2700			84,2	107 793	ЗВОТ-2714	2700			90,7	111 286
ЗВОТ-2813	2800			87,4	111 540	ЗВОТ-2814	2800			94,1	115 176
ЗВОТ-2913	2900			90,5	115 289	ЗВОТ-2914	2900			97,4	119 062
ЗВОТ-3013	3000			93,6	119 034	ЗВОТ-3014	3000			100,8	122 955
ЗВОТ-1215	1200			1500	400	43,2	58 297			ЗВОТ-1216	1200
ЗВОТ-1315	1300	46,8	62 260			ЗВОТ-1316	1300	49,9	64 396		
ЗВОТ-1415	1400	50,4	66 217			ЗВОТ-1416	1400	53,8	68 548		
ЗВОТ-1515	1500	54,0	70 177			ЗВОТ-1516	1500	57,6	72 694		
ЗВОТ-1615	1600	57,6	74 138			ЗВОТ-1616	1600	61,4	76 843		
ЗВОТ-1715	1700	61,2	78 100			ЗВОТ-1716	1700	65,3	80 992		
ЗВОТ-1815	1800	64,8	82 061			ЗВОТ-1816	1800	69,1	85 141		
ЗВОТ-1915	1900	68,4	86 023			ЗВОТ-1916	1900	73,0	89 289		
ЗВОТ-2015	2000	72,0	89 982			ЗВОТ-2016	2000	76,8	93 436		
ЗВОТ-2115	2100	75,6	93 947			ЗВОТ-2116	2100	80,6	97 588		
ЗВОТ-2215	2200	79,2	97 906			ЗВОТ-2216	2200	84,5	101 732		
ЗВОТ-2315	2300	82,8	101 868			ЗВОТ-2316	2300	88,3	105 879		
ЗВОТ-2415	2400	86,4	105 828			ЗВОТ-2416	2400	92,2	110 029		
ЗВОТ-2515	2500	90,0	109 789			ЗВОТ-2516	2500	96,0	114 178		
ЗВОТ-2615	2600	93,6	113 751			ЗВОТ-2616	2600	99,8	118 326		
ЗВОТ-2715	2700	97,2	117 714			ЗВОТ-2716	2700	103,7	122 473		
ЗВОТ-2815	2800	100,8	121 671			ЗВОТ-2816	2800	107,5	126 624		
ЗВОТ-2915	2900	104,4	125 635			ЗВОТ-2916	2900	111,4	130 769		
ЗВОТ-3015	3000	108,0	129 597			ЗВОТ-3016	3000	115,2	134 916		
ЗВОТ-1517	1500	1700	400			61,2	75 574	ЗВОТ-1518	1500	1800	400
ЗВОТ-1617	1600			65,3	79 893	ЗВОТ-1618	1600	69,1	83 386		
ЗВОТ-1717	1700			69,4	84 213	ЗВОТ-1718	1700	73,4	87 721		
ЗВОТ-1817	1800			73,4	88 532	ЗВОТ-1818	1800	77,8	92 056		
ЗВОТ-1917	1900			77,5	92 852	ЗВОТ-1918	1900	82,1	96 389		
ЗВОТ-2017	2000			81,6	97 167	ЗВОТ-2018	2000	86,4	100 724		
ЗВОТ-2117	2100			85,7	101 488	ЗВОТ-2118	2100	90,7	105 063		
ЗВОТ-2217	2200			89,8	105 806	ЗВОТ-2218	2200	95,0	109 398		
ЗВОТ-2317	2300			93,8	110 128	ЗВОТ-2318	2300	99,4	113 732		
ЗВОТ-2417	2400			97,9	114 447	ЗВОТ-2418	2400	103,7	118 067		
ЗВОТ-2517	2500			102,0	118 766	ЗВОТ-2518	2500	108,0	122 403		
ЗВОТ-2617	2600			106,1	123 089	ЗВОТ-2618	2600	112,3	126 737		
ЗВОТ-2717	2700			110,2	127 404	ЗВОТ-2718	2700	116,6	131 075		
ЗВОТ-2817	2800			114,2	131 722	ЗВОТ-2818	2800	121,0	135 406		
ЗВОТ-2917	2900			118,3	136 041	ЗВОТ-2918	2900	125,3	139 744		
ЗВОТ-3017	3000			122,4	140 361	ЗВОТ-3018	3000	129,6	144 079		

Артикул	Длина, мм	Ширина, мм	Высота, мм	Вес, кг	Цена, руб.	Артикул	Длина, мм	Ширина, мм	Высота, мм	Вес, кг	Цена, руб.
ЗВОТ-1519	1500	1900	400	68,4	75 148	ЗВОТ-1520	1500	2000	400	72,0	83 295
ЗВОТ-1619	1600			73,0	79 750	ЗВОТ-1620	1600			76,8	88 113
ЗВОТ-1719	1700			77,5	84 355	ЗВОТ-1720	1700			81,6	92 929
ЗВОТ-1819	1800			82,1	88 960	ЗВОТ-1820	1800			86,4	97 744
ЗВОТ-1919	1900			86,6	93 572	ЗВОТ-1920	1900			91,2	102 565
ЗВОТ-2019	2000			91,2	98 173	ЗВОТ-2020	2000			96,0	107 380
ЗВОТ-2119	2100			95,8	102 776	ЗВОТ-2120	2100			100,8	112 197
ЗВОТ-2219	2200			100,3	107 383	ЗВОТ-2220	2200			105,6	117 015
ЗВОТ-2319	2300			104,9	111 987	ЗВОТ-2320	2300			110,4	121 834
ЗВОТ-2419	2400			109,4	116 591	ЗВОТ-2420	2400			115,2	126 645
ЗВОТ-2519	2500			114,0	121 200	ЗВОТ-2520	2500			120,0	131 464
ЗВОТ-2619	2600			118,6	125 807	ЗВОТ-2620	2600			124,8	136 282
ЗВОТ-2719	2700			123,1	130 409	ЗВОТ-2720	2700			129,6	141 096
ЗВОТ-2819	2800			127,7	135 016	ЗВОТ-2820	2800			134,4	145 913
ЗВОТ-2919	2900			132,2	139 622	ЗВОТ-2920	2900			139,2	150 730
ЗВОТ-3019	3000			136,8	144 225	ЗВОТ-3020	3000			144,0	155 548

**\*ШИРИНА ЗОНЫ ВЫТЯЖКИ ЗОНТОВ ЗВОТ - 680ММ**



Дополнительные опции						
Изображение	Артикул	Наименование	Цена, руб	Артикул	Наименование	Цена, руб
	<b>МК</b>	Монтажный комплект для островного зонта (/МК)	<b>9782</b>	<b>П</b>	Отверстие, без фланца (OD*** - круглое; O**** - прямоугольное), с фланцем (OFD*** и OF**** соответственно)	<b>1625</b>
					Подсветка островных зонтов до 1500 мм	<b>7869</b>
	<b>ЖУ-39.539.5</b>	Ж/У фильтр 395x395	<b>2823</b>		Подсветка островных зонтов от 1500 мм	<b>15819</b>
	<b>ЖУ-49.539.5</b>	Ж/У фильтр 495x395				

**!!! Обратите внимание на ограничения установки подсветки на следующие типы зонтов:**

**ЗВОТ – установка подсветки возможна на зонты шириной от 1000 мм**

# Зонты приточно-вытяжные пристенные



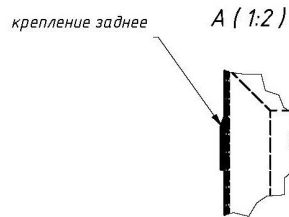
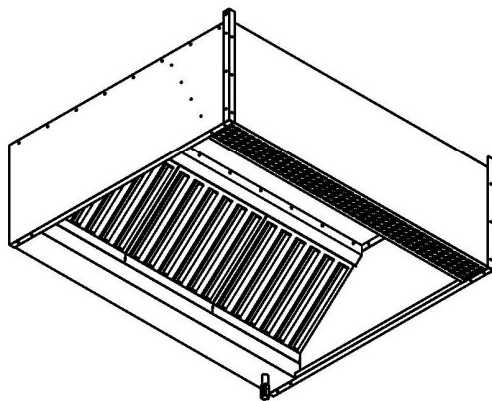
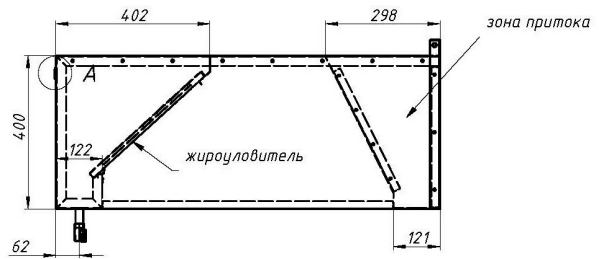
## Зонт приточно-вытяжной пристенный

- с ж/у фильтрами и сливным краном
- возможно исполнение с подсветкой или без
- возможна комплектация монтажным комплектом
- материал - нерж.сталь AISI 430
- возможно изготовление нестандартных размеров

Артикул	Длина, мм	Ширина, мм	Высота, мм	Вес, кг	Цена, руб.	Артикул	Длина, мм	Ширина, мм	Высота, мм	Вес, кг	Цена, руб.
<b>Зонт приточно-вытяжной пристенный</b>											
ЗПВП-0807	800	700	400	13,2	31 346	ЗПВП-0808	800	800	400	15,4	33 649
ЗПВП-0907	900			15,0	34 672	ЗПВП-0908	900			17,3	36 973
ЗПВП-1007	1000			16,8	37 997	ЗПВП-1008	1000			19,2	40 297
ЗПВП-1107	1100			0,3	40 297	ЗПВП-1108	1100			21,1	43 625
ЗПВП-1207	1200			20,4	43 625	ЗПВП-1208	1200			23,0	47 076
ЗПВП-1307	1300			21,8	46 949	ЗПВП-1308	1300			25,0	49 251
ЗПВП-1407	1400			23,4	49 251	ЗПВП-1408	1400			26,9	52 579
ЗПВП-1507	1500			25,2	52 579	ЗПВП-1508	1500			28,8	56 035
ЗПВП-1607	1600			27,0	54 417	ЗПВП-1608	1600			30,7	57 649
ЗПВП-1707	1700			28,8	56 529	ЗПВП-1708	1700			32,6	60 880
ЗПВП-1807	1800			30,0	59 759	ЗПВП-1808	1800			34,6	63 115
ЗПВП-1907	1900			31,9	62 993	ЗПВП-1908	1900			36,5	66 348
ЗПВП-2007	2000			33,6	68 829	ЗПВП-2008	2000			38,4	73 552
ЗПВП-2107	2100			35,4	72 430	ЗПВП-2108	2100			40,3	77 031
ЗПВП-2207	2200			37,2	75 786	ЗПВП-2208	2200			42,2	80 508
ЗПВП-2307	2300			38,6	78 147	ЗПВП-2308	2300			53,7	82 872
ЗПВП-2407	2400			40,2	81 627	ЗПВП-2408	2400			46,1	86 225
ЗПВП-2507	2500			42,0	85 106	ЗПВП-2508	2500			48,0	89 698
ЗПВП-2607	2600			43,7	87 341	ЗПВП-2608	2600			49,9	93 183
ЗПВП-2707	2700			45,4	90 820	ЗПВП-2708	2700			51,8	96 535
ЗПВП-2807	2800	46,8	94 177	ЗПВП-2808	2800	53,8	98 771				
ЗПВП-2907	2900	48,6	96 535	ЗПВП-2908	2900	55,7	102 247				
ЗПВП-0809	800	900	400	15,4	35 819	ЗПВП-0810	800	1000	400	19,2	39 147
ЗПВП-0909	900			19,4	41 833	ЗПВП-0910	900			21,6	42 604
ЗПВП-1009	1000			21,6	42 604	ЗПВП-1010	1000			24,0	45 927
ЗПВП-1109	1100			23,8	45 927	ЗПВП-1110	1100			26,4	49 251
ЗПВП-1209	1200			25,9	49 251	ЗПВП-1210	1200			28,8	52 579
ЗПВП-1309	1300			28,1	52 579	ЗПВП-1310	1300			31,2	56 035
ЗПВП-1409	1400			30,2	56 035	ЗПВП-1410	1400			33,6	59 362
ЗПВП-1509	1500			32,4	59 362	ЗПВП-1510	1500			36,0	62 687
ЗПВП-1609	1600			34,6	60 880	ЗПВП-1610	1600			38,4	64 109
ЗПВП-1709	1700			36,7	64 109	ЗПВП-1710	1700			40,8	71 315
ЗПВП-1809	1800			38,9	67 340	ЗПВП-1810	1800			43,2	74 670
ЗПВП-1909	1900			41,0	70 693	ЗПВП-1910	1900			45,6	78 147
ЗПВП-2009	2000			43,2	78 147	ЗПВП-2010	2000			48,0	81 627
ЗПВП-2109	2100			45,4	81 627	ЗПВП-2110	2100			50,4	86 225
ЗПВП-2209	2200			47,5	84 982	ЗПВП-2210	2200			52,8	89 698
ЗПВП-2309	2300			49,7	88 460	ЗПВП-2310	2300			55,2	93 183
ЗПВП-2409	2400			51,8	91 939	ЗПВП-2410	2400			57,6	96 535
ЗПВП-2509	2500			54,0	95 417	ЗПВП-2510	2500			60,0	100 014
ЗПВП-2609	2600			56,2	97 656	ЗПВП-2610	2600			62,4	103 490
ЗПВП-2709	2700			58,3	101 134	ЗПВП-2710	2700			64,8	106 847
ЗПВП-2809	2800	60,5	104 614	ЗПВП-2810	2800	67,2	110 327				
ЗПВП-2909	2900	62,6	108 089	ЗПВП-2910	2900	69,6	113 807				
ЗПВП-0811	800	1100	400	21,1	41 578	ЗПВП-0812	800	1200	400	23,0	42 490
ЗПВП-0911	900			23,8	44 779	ЗПВП-0912	900			25,9	45 719
ЗПВП-1011	1000			26,4	48 101	ЗПВП-1012	1000			28,8	49 074
ЗПВП-1111	1100			29,0	51 556	ЗПВП-1112	1100			31,7	53 302
ЗПВП-1211	1200			31,7	54 882	ЗПВП-1212	1200			34,6	56 529
ЗПВП-1311	1300			34,3	59 362	ЗПВП-1312	1300			37,4	59 884

Артикул	Длина, мм	Ширина, мм	Высота, мм	Вес, кг	Цена, руб.	Артикул	Длина, мм	Ширина, мм	Высота, мм	Вес, кг	Цена, руб.
ЗПВП-1411	1400	1100	400	37,0	62 687	ЗПВП-1412	1400	1200	400	40,3	64 232
ЗПВП-1511	1500			39,6	66 014	ЗПВП-1512	1500			43,2	67 462
ЗПВП-1611	1600			42,2	67 340	ЗПВП-1612	1600			46,1	70 816
ЗПВП-1711	1700			44,9	75 786	ЗПВП-1712	1700			49,0	79 266
ЗПВП-1811	1800			47,5	79 266	ЗПВП-1812	1800			51,8	82 621
ЗПВП-1911	1900			50,2	82 872	ЗПВП-1912	1900			54,7	87 341
ЗПВП-2011	2000			52,8	86 225	ЗПВП-2012	2000			57,6	90 820
ЗПВП-2111	2100			55,4	89 698	ЗПВП-2112	2100			60,5	94 300
ЗПВП-2211	2200			58,1	94 300	ЗПВП-2212	2200			63,4	98 897
ЗПВП-2311	2300			60,7	97 656	ЗПВП-2312	2300			66,2	102 376
ЗПВП-2411	2400			63,4	101 134	ЗПВП-2412	2400			69,1	105 854
ЗПВП-2511	2500			66,0	104 614	ЗПВП-2512	2500			72,0	110 327
ЗПВП-2611	2600			68,6	109 208	ЗПВП-2612	2600			74,9	113 807
ЗПВП-2711	2700			71,3	112 686	ЗПВП-2712	2700			77,8	118 400
ЗПВП-2811	2800			73,9	116 167	ЗПВП-2812	2800			80,6	122 003
ЗПВП-2911	2900			76,6	119 522	ЗПВП-2912	2900			83,5	125 236

**\*ШИРИНА ЗОНЫ ВЫТЯЖКИ ЗОНТОВ ЗПВП - 400 ММ**



ЗПВП				
Лит.	Масса	Мас.		

## Дополнительные опции

Изображение	Артикул	Наименование	Цена, руб	Артикул	Наименование	Цена, руб
	<b>МК</b>	Монтажный комплект для пристенного зонта (/МК)	<b>6960</b>	<b>П</b>	Отверстие, без фланца (OD*** - круглое; O**** - прямоугольное), с фланцем (OFD*** и OF**** соответственно)	<b>1625</b>
					Подсветка пристенных зонтов до 1500 мм	<b>5474</b>
	<b>ЖУ-39.539.5</b>	Ж/У фильтр 395x395	<b>2823</b>		Подсветка пристенных зонтов от 1500 мм	<b>10860</b>
	<b>ЖУ-49.539.5</b>	Ж/У фильтр 495x395				



## Зонты приточно-вытяжные островные

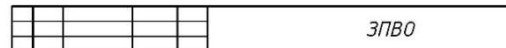
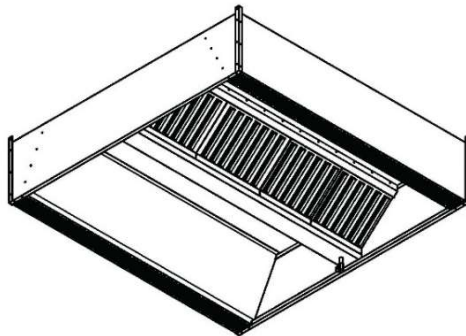
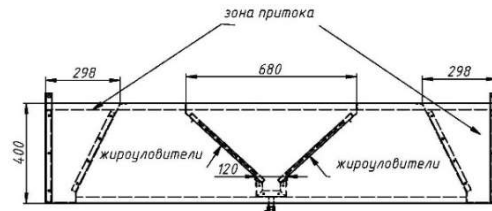


### Зонт приточно-вытяжной островной

- с ж/у фильтрами и сливным краном
- возможно исполнение с подсветкой или без
- возможна комплектация монтажным комплектом
- материал - нерж.сталь AISI 430
- возможно изготовление нестандартных размеров

Артикул	Длина, мм	Ширина, мм	Высота, мм	Вес, кг	Цена, руб.	Артикул	Длина, мм	Ширина, мм	Высота, мм	Вес, кг	Цена, руб.		
<b>Зонт приточно-вытяжной островной</b>													
ЗПВО-1214	1200	1400	400	40,3	71 677	ЗПВО-1215	1200	1500	400	43,2	78 907		
ЗПВО-1314	1300			43,7	76 941	ЗПВО-1315	1300			46,8	84 270		
ЗПВО-1414	1400			47,0	82 201	ЗПВО-1415	1400			50,4	89 631		
ЗПВО-1514	1500			50,4	87 467	ЗПВО-1515	1500			54,0	94 993		
ЗПВО-1614	1600			53,8	92 733	ЗПВО-1615	1600			57,6	100 356		
ЗПВО-1714	1700			57,1	97 997	ЗПВО-1715	1700			61,2	105 720		
ЗПВО-1814	1800			60,5	103 260	ЗПВО-1815	1800			64,8	111 077		
ЗПВО-1914	1900			63,8	108 522	ЗПВО-1915	1900			68,4	116 441		
ЗПВО-2014	2000			67,2	113 787	ЗПВО-2015	2000			72,0	121 802		
ЗПВО-2114	2100			70,6	119 051	ЗПВО-2115	2100			75,6	127 162		
ЗПВО-2214	2200			73,9	124 315	ЗПВО-2215	2200			79,2	132 525		
ЗПВО-2314	2300			77,3	129 580	ЗПВО-2315	2300			82,8	137 888		
ЗПВО-2414	2400			80,6	134 842	ЗПВО-2415	2400			86,4	143 250		
ЗПВО-2514	2500			84,0	140 110	ЗПВО-2515	2500			90,0	148 612		
ЗПВО-2614	2600			87,4	145 373	ЗПВО-2615	2600			93,6	153 974		
ЗПВО-2714	2700			90,7	150 634	ЗПВО-2715	2700			97,2	159 337		
ЗПВО-2814	2800			94,1	155 898	ЗПВО-2815	2800			100,8	164 699		
ЗПВО-2914	2900			97,4	161 164	ЗПВО-2915	2900			104,4	170 060		
ЗПВО-1216	1200			1600	400	46,1	81 556						
ЗПВО-1316	1300	49,9	87 171										
ЗПВО-1416	1400	53,8	92 782										
ЗПВО-1516	1500	57,6	98 397			ЗПВО-1517	1500	1700	400	61,2	102 296		
ЗПВО-1616	1600	61,4	104 014			ЗПВО-1617	1600			65,3	108 144		
ЗПВО-1716	1700	65,3	109 632			ЗПВО-1717	1700			69,4	113 988		
ЗПВО-1816	1800	69,1	115 245			ЗПВО-1817	1800			73,4	119 838		
ЗПВО-1916	1900	73,0	120 863			ЗПВО-1917	1900			77,5	125 682		
ЗПВО-2016	2000	76,8	126 476			ЗПВО-2017	2000			81,6	131 529		
ЗПВО-2116	2100	80,6	132 091			ЗПВО-2117	2100			85,7	137 372		
ЗПВО-2216	2200	84,5	137 706			ЗПВО-2217	2200			89,8	143 222		
ЗПВО-2316	2300	88,3	143 320			ЗПВО-2317	2300			93,8	149 068		
ЗПВО-2416	2400	92,2	148 936			ЗПВО-2417	2400			97,9	154 915		
ЗПВО-2516	2500	96,0	154 553			ЗПВО-2517	2500			102,0	160 763		
ЗПВО-2616	2600	99,8	160 166			ЗПВО-2617	2600			106,1	166 606		
ЗПВО-2716	2700	103,7	165 783			ЗПВО-2717	2700			110,2	172 456		
ЗПВО-2816	2800	107,5	171 395			ЗПВО-2817	2800			114,2	178 300		
ЗПВО-2916	2900	111,4	177 011			ЗПВО-2917	2900			118,3	184 149		
ЗПВО-1518	1500	1800	400			64,8	107 003			ЗПВО-1519	1500	1900	400
ЗПВО-1618	1600			69,1	112 870	ЗПВО-1619	1600			73,0	107 950		
ЗПВО-1718	1700			73,4	118 736	ЗПВО-1719	1700			77,5	114 183		
ЗПВО-1818	1800			77,8	124 608	ЗПВО-1819	1800			82,1	120 419		
ЗПВО-1918	1900			82,1	130 475	ЗПВО-1919	1900	86,6	126 654				
ЗПВО-2018	2000			86,4	136 343	ЗПВО-2019	2000	91,2	132 889				
ЗПВО-2118	2100			90,7	142 209	ЗПВО-2119	2100	95,8	139 120				
ЗПВО-2218	2200			95,0	148 078	ЗПВО-2219	2200	100,3	145 355				
ЗПВО-2318	2300			99,4	153 945	ЗПВО-2319	2300	104,9	151 587				
ЗПВО-2418	2400			103,7	159 817	ЗПВО-2419	2400	109,4	157 825				
ЗПВО-2518	2500			108,0	165 684	ЗПВО-2519	2500	114,0	164 057				
ЗПВО-2618	2600			112,3	171 553	ЗПВО-2619	2600	118,6	170 287				
ЗПВО-2718	2700			116,6	177 421	ЗПВО-2719	2700	123,1	176 525				

Артикул	Длина, мм	Ширина, мм	Высота, мм	Вес, кг	Цена, руб.	Артикул	Длина, мм	Ширина, мм	Высота, мм	Вес, кг	Цена, руб.	
ЗПВО-2818	2800	1800	400	121,0	183 290	ЗПВО-2819	2800	1900	400	127,7	182 757	
ЗПВО-2918	2900			125,3	189 159	ЗПВО-2919	2900			132,2	188 994	
ЗПВО-1520	1500	2000	400	72,0	112 751							
ЗПВО-1620	1600			76,8	119 270							
ЗПВО-1720	1700			81,6	125 789							
ЗПВО-1820	1800			86,4	132 309							
ЗПВО-1920	1900			91,2	138 829							
ЗПВО-2020	2000			96,0	145 352							
ЗПВО-2120	2100			100,8	151 868							
ЗПВО-2220	2200			105,6	158 391							
ЗПВО-2320	2300			110,4	164 908							
ЗПВО-2420	2400			115,2	171 428							
ЗПВО-2520	2500			120,0	177 948							
ЗПВО-2620	2600			124,8	184 470							
ЗПВО-2720	2700			129,6	190 990							
ЗПВО-2820	2800			134,4	197 508							
ЗПВО-2920	2900	139,2	204 028									



**\*ШИРИНА ЗОНЫ ВЫТЯЖКИ ЗОНТОВ ЗПВО - 680 ММ**

### Дополнительные опции

Изображение	Артикул	Наименование	Цена, руб	Артикул	Наименование	Цена, руб
	<b>МК</b>	Монтажный комплект для островного зонта (/МК)	<b>9782</b>		Отверстие, без фланца (OD*** - круглое; O**** - прямоугольное), с фланцем (OFD*** и OF**** соответственно)	<b>1625</b>
				<b>П</b>	Подсветка островных зонтов до 1500 мм	<b>7869</b>
	<b>ЖУ-39.539.5</b>	Ж/У фильтр 395x395	<b>2823</b>			Подсветка островных зонтов от 1500 мм
	<b>ЖУ-49.539.5</b>	Ж/У фильтр 495x395				

В случае заказа вытяжных зонтов с подсветкой, для освещения используются встраиваемые светильники со светодиодными лампами

Мощность, Вт	Напряжение, В	Частота, Гц	Световой поток, лм	Цветовая температура, К	Цоколь
7,5	160-240	50-60	480	3000	G5.3

**!!! Обратите внимание на ограничения установки подсветки на следующие типы зонтов:**

**ЗПВО – установка подсветки возможна на зонты шириной от 1600 мм**

Наполнение артикула зонта с опциями идет в порядке перечисления опций - от /МК до /П

Пример: артикул зонта вытяжного островного 1000x1000мм с монтажным комплектом, вытяжным отверстием D=350 или отверстием 400x200мм без фланца, с подсветкой: ЗВО-1010/МК/OD350/П и ЗВО-1010/МК/O4020/П

# Зонты приточно-вытяжные HFS для дровяных печей



## Зонт приточно-вытяжной HFS

- для дровяных печей
- пристенное и островное исполнение
- регулируемая система притока и воздушная завеса
- с ж/у фильтрами и сливным краном
- отверстия в зоне вытяжки диаметром не более 350 мм
- отверстия в зоне притока диаметром не более 250 мм
- возможно исполнение без отверстий, для выреза по месту
- возможно исполнение с подсветкой или без
- возможна комплектация монтажным комплектом
- материал - нерж.сталь AISI 430
- возможно изготовление нестандартных размеров

Артикул	Длина, мм	Ширина, мм	Высота, мм	Вес, кг	Цена, руб.	Артикул	Длина, мм	Ширина, мм	Высота, мм	Вес, кг	Цена, руб.
<b>Зонт приточно-вытяжной пристенный HFS для дровяных печей</b>						<b>Зонт приточно-вытяжной островной HFS для дровяных печей</b>					
ЗПВП-1015/HFS	1000	1500	550	48,4	143 122	ЗПВО-1020/HFS	1000	2000	550	57,6	157 092
ЗПВП-1115/HFS	1100			52,4	153 517	ЗПВО-1120/HFS	1100			63,4	169 871
ЗПВП-1215/HFS	1200			56,4	161 235	ЗПВО-1220/HFS	1200			69,1	182 652
ЗПВП-1315/HFS	1300			60,5	169 249	ЗПВО-1320/HFS	1300			74,9	195 430
ЗПВП-1415/HFS	1400			62,2	189 445	ЗПВО-1420/HFS	1400			80,6	208 210
ЗПВП-1515/HFS	1500			64,5	197 463	ЗПВО-1520/HFS	1500			86,4	220 992
ЗПВП-1615/HFS	1600			65,7	208 744	ЗПВО-1620/HFS	1600			92,2	233 768
ЗПВП-1715/HFS	1700			69,1	217 061	ЗПВО-1720/HFS	1700			97,9	246 546
ЗПВП-1815/HFS	1800			72,6	225 377	ЗПВО-1820/HFS	1800			103,7	259 325
ЗПВП-1915/HFS	1900			76,0	236 363	ЗПВО-1920/HFS	1900			109,4	272 105
ЗПВП-2015/HFS	2000			79,5	244 679	ЗПВО-2020/HFS	2000			115,2	284 889

## Дополнительные опции

Изображение	Артикул	Наименование	Цена, руб	Артикул	Наименование	Цена, руб
	<b>МК</b>	Монтажный комплект для пристенного зонта (/МК)	<b>6960</b>	<b>П</b>	Подсветка пристенных зонтов до 1500 мм	<b>5 474</b>
		Монтажный комплект для островного зонта (/МК)	<b>9782</b>		Подсветка пристенных зонтов от 1500 мм	<b>10 860</b>
Отверстие, без фланца (ОД*** - круглое; О**** - прямоугольное), с фланцем (ОФД*** и ОФ**** соответственно)			<b>1625</b>		Подсветка островных зонтов до 1500 мм	<b>7 869</b>
					Подсветка островных зонтов от 1500 мм	<b>15 819</b>

В случае заказа вытяжных зонтов с подсветкой, для освещения используются встраиваемые светильники со светодиодными лампами

Мощность, Вт	Напряжение, В	Частота, Гц	Световой поток, лм	Цветовая температура, К	Цоколь
7,5	160-240	50-60	480	3000	G5.3

